

МІНІСТЕРСТВО ОСВІТИ І НАУКИ УКРАЇНИ
НАЦІОНАЛЬНИЙ ТЕХНІЧНИЙ УНІВЕРСИТЕТ
«ХАРКІВСЬКИЙ ПОЛІТЕХНІЧНИЙ ІНСТИТУТ»



ЗАТВЕРДЖУЮ

Ректор НТУ «ХПІ»

Євген СОКОЛ

« 02 » червня 2021 р.

**ОСВІТНЬО-ПРОФЕСІЙНА ПРОГРАМА
ВИДОБУВАННЯ НАФТИ І ГАЗУ**


Перший (бакалаврський) рівень

за спеціальністю
галузі знань
кваліфікація

185 Нафтогазова інженерія та технології
18 Виробництво та технології
Бакалавр з нафтогазової інженерії та технологій

**ЗАТВЕРДЖЕНО
ВЧЕНОЮ РАДОЮ НТУ «ХПІ»**

Голова вченої ради

 Леонід ТОВАЖНЯНСЬКИЙ

Протокол № 5 від

« 28 » травня 2021р.

Харків 2021 р.

ЛИСТ ПОГОДЖЕННЯ
освітньо-професійної програми

Рівень вищої освіти	Перший (бакалаврський)
Галузь знань	18 Виробництво та технології
Спеціальність	185 Нафтогазова інженерія та технології
Кваліфікація	Бакалавр з нафтогазової інженерії та технологій

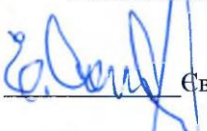
РОЗРОБЛЕНО

Робочою групою
Гарант освітньої програми «Видобування
нафти і газу»


Ілля ФИК
« 14 » травня 2021 р.

РЕКОМЕНДОВАНО

Методична рада НТУ «ХП»
Голова методичної ради


Євген СОКОЛ
« 26 » травня 2021 р.

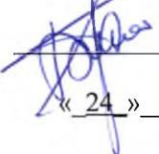
ПОГОДЖЕНО

Завідувач кафедри видобування нафти,
газу та конденсату


Ілля ФИК
« 14 » травня 2021 р.

ПОГОДЖЕНО

Директор навчально-наукового інституту
Хімічних технологій та інженерії


Ігор РИЩЕНКО
« 24 » травня 2021 р.

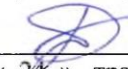
ПОГОДЖЕНО

Український науково-дослідний
інститут природних газів

Директор

Сергій КРИВУЛЯ
« 25 » травня 2021 р.

Голова студентського самоврядування
студентка групи І-319 с


Діана БІРЮКОВА
« 24 » травня 2021 р.

ПОГОДЖЕНО

ПрАТ «Укргазвидобуток»

Директор

Володимир МАХНОВЕЦЬ
« 25 » травня 2021 р.

ПЕРЕДМОВА

Освітньо-професійна програма «Видобування нафти і газу» підготовки першого «бакалаврського» рівня за спеціальністю 185 Нафтогазова інженерія та технології», галузі знань 18 «Виробництво та технології» затверджено та введено в дію рішенням Вченої ради ВНЗ НТУ «ХП» від 28 травня 2021 року, протокол № 5.

Керівник групи забезпечення якості та супроводу освітньої програми (гарант освітньої програми) - Фик Ілля Михайлович, доктор технічних наук, професор, завідувач кафедри видобування нафти, газу та конденсату

Члени групи забезпечення якості та супроводу освітньої програми:

1. Білецький Володимир Стефанович, доктор технічних наук, професор, професор кафедри видобування нафти, газу та конденсату.
2. Римчук Данило Васильович, кандидат технічних наук, доцент кафедри видобування нафти, газу та конденсату.

Рецензії-відгуки від зовнішніх стейкхолдерів:

Від академічної спільноти:

1. Карпенко Олексій Миколайович, доктор геологічних наук, професор, завідувач кафедри геології нафти і газу Київського національного університету імені Тараса Шевченка.
2. Чудик Ігор Іванович, доктор технічних наук, професор, проректор з наукової роботи Івано-Франківського національного технічного університету нафти і газу

Від роботодавців:

1. Кривуля Сергій Вікторович, кандидат геологічних наук, директор Українського науково-дослідного інституту природних газів;
2. Вахрив Андрій Петрович, головний інженер ГПУ «Шебелинкагазвидобування»;
3. Махновець Володимир Петрович, директор ПрАТ «Укргазвидобуток»;

Від випускників програми:

1. Скрильник Карина Юріївна, начальник сектору авторського нагляду за розробкою родовищ відділу розробки газових і газоконденсатних родовищ УкрНДІгаз
2. Химченко Сергій Андрійович, старший інженер з КРС ТОВ «НТП «Бурова техніка»

Ця освітньо-професійна програма не може бути повністю або частково відтворена, тиражована та розповсюджена без дозволу ВНЗ НТУ «ХП»

З М І С Т

1. Профіль освітньо-професійної програми	5
2. Перелік освітніх компонентів освітньо-професійної програми	11
3. Структурно-логічна схема освітньо-професійної програми	14
4. Форма атестації здобувачів вищої освіти	15
5. Матриця відповідності програмних компетентностей освітнім компонентам освітньо-професійної програми	16
6. Матриця забезпечення програмних результатів навчання відповідними освітніми компонентами освітньо-професійної програми	17

1. ПРОФІЛЬ ОСВІТНЬО-ПРОФЕСІЙНОЇ ПРОГРАМИ
Видобування нафти і газу
за спеціальністю 185 Нафтогазова інженерія та технології

1 – Загальна інформація	
Повна назва ЗВО та інституту/факультету/кафедра	Національний технічний університет «Харківський політехнічний інститут», навчально-науковий інститут хімічних технологій та інженерії, кафедра видобування нафти, газу та конденсату
Ступінь вищої освіти та назва кваліфікації мовою оригіналу	Ступінь вищої освіти – бакалавр Кваліфікація – бакалавр з нафтогазової інженерії та технологій
Офіційна назва освітньої програми	Видобування нафти і газу
Тип диплому та обсяг освітньої програми	Одиничний, 240 кредитів ЄКТС, термін навчання 3 роки 10 місяців
Наявність акредитації	повторна
Цикл/рівень програми	FQ-EHEA – перший цикл, QF LLL – 6 рівень, НРК України – 6 кваліфікаційний рівень
Передумови	Повна загальна середня або професійно-технічна освіта
Мова(и) викладання	Українська/англійська
Термін дії освітньої програми	Відповідно до терміну дії сертифікату про акредитацію
Інтернет-адреса постійного розміщення освітньої програми	http://web.kpi.kharkov.ua/dngik/
2 – Мета освітньої програми	
Забезпечення сучасної, якісної підготовки фахівців із розробки нафтогазових родовищ, видобування нафти і газу, промислового збору, первинної підготовки, транспортування та зберігання вуглеводнів, технологій буріння, інтенсифікації роботи та ремонту нафтогазових свердловин з урахуванням потреб всіх стейкхолдерів	
3 – Характеристика освітньої програми	
Предметна область (галузь знань, спеціальність, програма)	Галузь знань: 18 Виробництво та технології Спеціальність: 185 Нафтогазова інженерія та технології Освітньо-професійна програма: Видобування нафти і газу
Орієнтація освітньої програми	Прикладна орієнтація Програма орієнтована на підготовку фахівців на здобуття професійних знань з розробки нафтогазових родовищ, видобування нафти і газу, що передбачає зайнятість та можливість подальшої освіти і кар'єрного росту
Основний фокус освітньої програми та спеціалізацій	Спеціальна освіта в галузі 18 Виробництво та технології зі спеціальності 185 Нафтогазова інженерія та технології Ключові слова: нафта, газ, видобування, розробка, родовища, буріння, транспортування, зберігання, технологія, свердловина, експлуатація, геологія, дослідження, ремонт

Особливості програми	<p>Особливістю програми є набуття знань з сучасних технологій розробки родовищ, геофізичних досліджень свердловин, видобування нафти і газу, підготовки нафти і газу на промислах, транспорту та зберігання вуглеводнів. Акцент освітньо-професійної програми робиться на поглибленому вивченні сучасних технологій інтенсифікації видобутку вуглеводнів, так як більшість родовищ східного регіону України знаходиться на пізній стадії експлуатації (дожимні компресорні станції, колтюбінгові технології, гідророзрив пласта, гідропіскоструминна перфорація з використанням гнучких насосно-компресорних труб, снабінгові технології, низькотемпературна сепарація газу з використанням турбодетандерів, переведення свердловин на інші продуктивні горизонти та ін.), на вивченні дисциплін, що враховують елементи інновацій та сучасного інжинірингу, при вивченні яких застосовуються елементи блогідидактики, 3D-візуалізації, групових освітніх VEB-чатів. Засвоєння сучасних програмних комплексів дає можливість бути конкурентноспроможними на ринку праці України та за кордоном.</p>
4 – Придатність випускників до працевлаштування та подальшого навчання	
Придатність до працевлаштування	<p>Випускник може займати такі первинні посади згідно з «Довідником кваліфікаційних характеристик професій працівників» (ДК 003:2010) :</p> <p>3117 технік з видобування нафти й газу; 3117 технік з підготовки та транспортування нафти і газу; 3117 технік з експлуатації нафтопроводів; 3117 технік з експлуатації устаткування газових об'єктів; 1222.2 майстер з видобування нафти, газу та конденсату; 1222.2 майстер з дослідження свердловин; 1222.2 майстер з освоєння та ремонту нагнітальних свердловин; 1222.2 майстер з підготовки газу; майстер з підготовки та стабілізації нафти; 1222.2 майстер із складних робіт в бурінні (капітальному ремонті) свердловин; 1222.2 майстер з ремонту свердловин (капітального, підземного); 1222.2 майстер резервуарного парку; 1222.2 майстер з випробування свердловин; 1222.2 майстер з експлуатації устаткування газових об'єктів.</p>
Подальше навчання	<p>Можливість продовжити навчання на другому (магістерському) рівні вищої освіти, отримання післядипломної освіти на споріднених спеціальностях вищих навчальних закладах в Україні та за її межами.</p>

5 – Викладання та оцінювання	
Викладання та Навчання	Проблемно- і практично орієнтоване, з дотриманням принципів студентоцентризму і індивідуально-особистісного підходу. Викладання здійснюється шляхом проведення лекцій, семінарів, практичних і лабораторних занять, організації самостійної роботи студентів, тренінгів з метою розвитку креативного мислення та вміння працювати в команді, виконання студентських наукових досліджень, виробничої практики та переддипломної практики в науково-дослідних інститутах та на промислах ГПУ «Шебелинка-газвидобування». Навчання здійснюється шляхом відвідування лекцій, семінарів, практичних і лабораторних занять, роботи з навчальними і науковими джерелами в бібліотеці, проведення наукових досліджень, відпрацювання умінь і навичок під час практик, створення презентацій.
Оцінювання	Моніторинг знань та умінь студентів здійснюється у формі поточного та підсумкового контролю <i>Поточний контроль</i> - усне та письмове опитування, контрольні роботи, оцінка роботи в малих групах, тестування, захист індивідуальних завдань, захист курсових робіт (проектів), звіти виробничої практики та переддипломної практики. <i>Підсумковий контроль</i> проводиться у формі екзаменів, заліків та атестації у вигляді складання атестаційного іспиту.
6 – Програмні компетентності	
Інтегральна компетентність	Здатність розв'язувати складні спеціалізовані задачі та практичні проблеми у професійній діяльності, пов'язаній з нафтогазовою галуззю, або у процесі навчання, що передбачає застосування певних теорій та методів нафтогазової механіки і характеризується комплексністю та невизначеністю умов
Загальні компетентності (ЗК)	
ЗК 1	Здатність до абстрактного мислення, аналізу та синтезу.
ЗК 2	Здатність спілкуватися державною мовою як усно, так і письмово.
ЗК 3	Здатність спілкуватися іноземною мовою.
ЗК 4	Здатність використовувати інформаційні та комунікаційні технології.
ЗК 5	Здатність вчитися і оволодівати сучасними знаннями.
ЗК 6	Здатність до пошуку, оброблення та аналізу інформації з різних джерел.
ЗК 7	Здатність працювати в команді.
ЗК 8	Здатність здійснювати безпечну діяльність.
ЗК 9	Здатність реалізувати свої права і обов'язки як члена суспільства; усвідомлення цінності громадянського (вільного демократичного) суспільства та необхідності його сталого розвитку, верховенства права, прав і свобод людини і громадянина в Україні.

ЗК 10	Здатність зберігати та примножувати моральні, культурні, наукові цінності і досягнення суспільства на основі розуміння історії та закономірностей розвитку предметної області, її місця у загальній системі знань про природу і суспільство та у розвитку суспільства, техніки і технологій, використовувати різні види та форми рухової активності для активного відпочинку та ведення здорового способу життя.
Спеціальні (фахові) компетентності (СК)	
СК 1	Здатність аналізувати державну політику, історичні етапи і перспективи розвитку нафтогазової галузі.
СК 2	Здатність характеризувати геологічні процеси, закономірності та властивості гірських порід, у тому числі нафтогазових покладів.
СК 3	Здатність до використання теорій, принципів, методів і понять фундаментальних і загальноінженерних наук для професійної діяльності.
СК 4	Здатність аналізувати процеси руху нафти і газу в пласті, свердловинах та трубопроводах.
СК 5	Здатність застосовувати математичні методи, моделі та сучасні цифрові технології для розв'язання складних задач нафтогазової інженерії.
СК 6	Здатність здійснювати експлуатаційні розрахунки технологічних параметрів в нафтогазовій інженерії.
СК 7	Здатність оцінювати параметри працездатності матеріалів, конструкцій і машин в експлуатаційних умовах.
СК 8	Здатність до проектування та експлуатації складових систем і технологій підприємств нафтогазової галузі.
СК 9	Здатність розв'язувати виробничі та технологічні задачі з буріння свердловин, видобування, транспортування та зберігання нафти і газу.
СК 10	Здатність аналізувати режими експлуатації нафтогазового об'єкта, здійснювати оптимальний вибір технологічного обладнання, виконувати оптимізацію режиму експлуатації за певними критеріями, у тому числі за умов невизначеності.
СК 11	Здатність здійснювати технологічне і техніко-економічне оцінювання ефективності нових нафтогазових технологій і технічних пристроїв.
СК 12	Розуміння загальних принципів вибору засобів контролю та автоматизації технологічних процесів у нафтогазовій галузі.
СК 13	Здатність планувати та організовувати роботу структурного підрозділу нафтогазового підприємства.
7 – Програмні результати навчання (РН)	
РН 1	Знати і розуміти поняття, закономірності та особливості розвитку громадянського суспільства, прав і свобод людини і громадянина в Україні, а також етичні та правові засади професійної діяльності, використовувати різні види та форми рухової активності для активного відпочинку та ведення здорового способу життя.
РН 2	Знати теорії, принципів, методів і понять нафтогазової інженерії, розуміти сучасний стан та роль нафтогазової галузі в забезпеченні енергетичної безпеки України.
РН 3	Аналізувати та розробляти елементи технологічних схем та технічних пристроїв систем буріння свердловин, видобування, транспортування та зберігання нафти і газу.
РН 4	Вільно спілкуватися державною та іноземною мовами з професійних питань усно і письмово, мати навички роботи з іноземними технічними виданнями.

PH 5	Знаходити необхідну інформацію в науковій та довідковій літературі, базах даних, Інтернет та інших джерелах, оцінювати, інтерпретувати та застосовувати цю інформацію.
PH 6	Аналізувати геологічні процеси, базові закономірності формування та властивості гірських порід, у тому числі нафтогазових покладів.
PH 7	Застосовувати сучасні цифрові технології та спеціалізоване програмне забезпечення для розв'язання інженерних та управлінських задач, пов'язаних з реалізацією базових нафтогазових технологій буріння свердловин, видобування, транспортування та зберігання нафти і газу.
PH 8	Приймати ефективні рішення з професійних питань у важкопрогнозованих небезпечних умовах з урахуванням цілей, строків, ресурсних та законодавчих обмежень, екологічних та етичних аспектів.
PH 9	Застосовувати базові поняття та методи фундаментальних і прикладних наук для розв'язання спеціалізованих задач в нафтогазовій інженерії.
PH 10	Прогнозувати та аналізувати фізико-хімічні властивості нафти і газу в процесах їх видобування, транспортування та зберігання.
PH 11	Розраховувати параметри гідрогазодинамічних процесів, які супроводжують рух нафти і газу та технологічних рідин в пласті/свердловинах/промислових і магістральних трубопроводах із застосуванням законів термодинаміки, гідравліки і газової динаміки та сучасних методик відповідних розрахунків.
PH 12	Здійснювати розрахунки технологічних параметрів нафтогазових свердловин, систем підготовки нафти і газу, промислових та магістральних газонафтопроводів, газонафтосховищ із застосуванням відповідних математичних та інженерних методів.
PH 13	Аналізувати умови експлуатації складових елементів нафтогазових технічних комплексів, здійснювати оптимальний вибір технологічного обладнання та оптимізацію режиму експлуатації за певними критеріями, у тому числі за умов невизначеності.
PH 14	Аналізувати та оцінювати технічний стан елементів технологічного обладнання нафтогазових об'єктів засобами технічного діагностування в промислових і лабораторних умовах.
PH 15	Обирати ефективні засоби контролю та автоматизації технологічних процесів у нафтогазовій галузі з урахуванням цілей та наявних обмежень.
PH 16	Планувати та організовувати роботу структурного підрозділу нафтогазового підприємства відповідно до вимог безпеки життєдіяльності, охорони праці та охорони довкілля.
PH 17	Доносити до фахівців і нефажівців інформацію, ідеї, проблеми, рішення, власний досвід та аргументацію з питань нафтогазової інженерії і дотичних проблем.

PH 18	Організовувати та керувати професійним розвитком осіб та груп у сфері нафтогазової інженерії.
8 – Ресурсне забезпечення реалізації програми	
Кадрове забезпечення	Відповідає кадровим вимогам щодо забезпечення провадження освітньої діяльності у сфері вищої освіти для першого (бакалаврського) рівня відповідно до вимог Додатка 12 до Ліцензійних умов, затверджених Постановою Кабінету Міністрів України від 30.12.2015 р. № 1187 зі змінами, затвердженими Постановою Кабінету Міністрів України від 24 березня 2021 р. № 365.
Матеріально-технічне забезпечення	Відповідає технологічним вимогам щодо матеріально-технічного забезпечення освітньої діяльності у сфері вищої освіти згідно з діючим законодавством України (Постанова кабінету міністрів України «Про затвердження Ліцензійних умов провадження освітньої діяльності закладів освіти» від 30.12.2015 р. № 1187 зі змінами, затвердженими Постановою Кабінету Міністрів України від 24 березня 2021 р. № 365).
Інформаційне та навчально-методичне забезпечення	Відповідає технологічним вимогам щодо навчально-методичного та інформаційного забезпечення освітньої діяльності у сфері вищої освіти згідно з діючим законодавством України (Постанова кабінету міністрів України «Про затвердження Ліцензійних умов провадження освітньої діяльності закладів освіти» від 30.12.2015 р. № 1187 зі змінами, затвердженими Постановою Кабінету Міністрів України від 24 березня 2021 р. № 365).
9 – Академічна мобільність	
Національна кредитна мобільність	Документи, що містять положення про академічну мобільність: двосторонній договір про співпрацю з Харківським національним університетом ім. В.Н. Каразіна (договір від 25.12.2020 р.)
Міжнародна кредитна мобільність	Укладені угоди про міжнародну академічну мобільність (Еразмус+К1) з університетами: Стамбульський технічний університет (Турецька Республіка) Бранденбурзький університет прикладних наук (Німеччина) Магдебурзький університет ім. Отто фон Герріке (Німеччина). В межах прийнятих угод співробітництво здійснюється в напрямках: співпраця в питаннях набору і навчання студентів та аспірантів; взаємні візити та обмін співробітниками для здійснення наукових досліджень та обміну викладацьким досвідом; візити та обмін аспірантами і студентами для навчання і проведення дослідження (довгострокові та короткострокові програми); взаємні візити керівного складу навчальних закладів.
Навчання іноземних здобувачів вищої освіти	Навчання іноземних студентів здійснюється англійською мовою в окремих групах. В навчальний план введена окрема дисципліна «українська мова як іноземна».

2. ПЕРЕЛІК ОСВІТНІХ КОМПОНЕНТ ОСВІТНЬО-ПРОФЕСІЙНОЇ ПРОГРАМИ

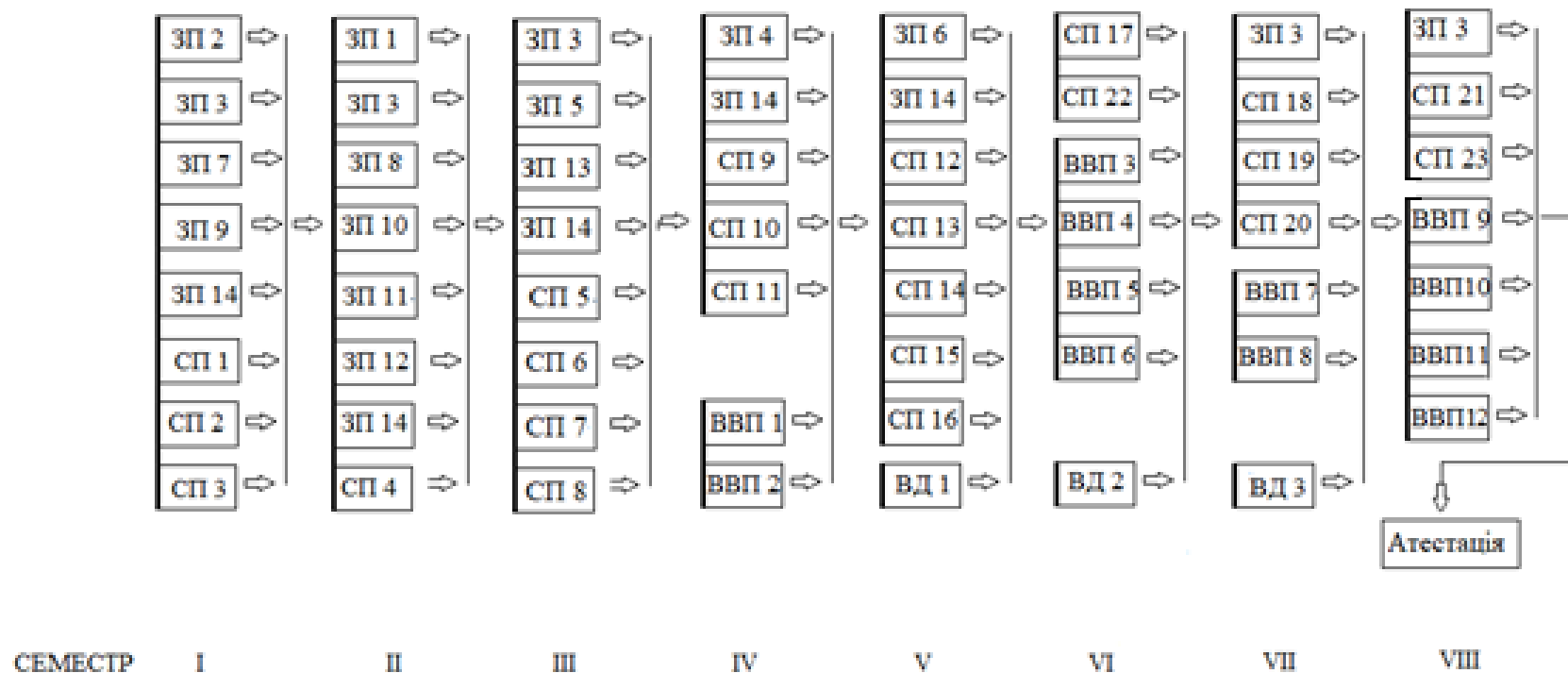
Код н/д	Компоненти освітньої програми (навчальні дисципліни, курсові проекти/курскові роботи, практики, кваліфікаційна робота)	Кількість кредитів	Форма підсумкового контролю (семестр)
1	2	3	4
1. Обов'язкові освітні компоненти			
1.1 Загальна підготовка			
ЗП 1	Історія та культура України	4,0	Екзамен (2)
ЗП 2	Українська мова (професійного спрямування)	3,0	Екзамен (1)
ЗП 3	Іноземна мова	12,0	Екзамен (3), Залік (1,2,7,8)
ЗП 4	Філософія	3,0	Екзамен (4)
ЗП 5	Правознавство	3,0	Залік (3)
ЗП 6	Історія науки і техніки	3,0	Залік (5)
ЗП 7	Вища математика ч.1	4,0	Екзамен (1)
ЗП 8	Вища математика ч.2	4,0	Екзамен (2)
ЗП 9	Фізика ч.1	4,0	Екзамен (1)
ЗП 10	Фізика ч.2	4,0	Екзамен (2)
ЗП 11	Загальна та неорганічна хімія	6,0	Екзамен (2)
ЗП 12	Екологія	3,0	Залік (2)
ЗП 13	Органічна хімія	5,0	Екзамен (3)
ЗП 14	Фізичне виховання	10	Залік (1-5)
1.2 Спеціальна (фахова) підготовка			
СП 1	Вступ до спеціальності. Ознайомча практика	3,0	Залік (1)
СП 2	Нарисна геометрія, інженерна та комп'ютерна графіка	5,0	Екзамен (1)
СП 3	Обчислювальна математика та програмування ч.1	5,0	Екзамен (1)
СП 4	Обчислювальна математика та програмування ч.2	5,0	Екзамен (2)
СП 5	Фізична хімія дисперсних систем	5,0	Екзамен (3)
СП 6	Фізика і хімія горючих копалин	6,0	Екзамен (3)
СП 7	Теоретична механіка	4,0	Екзамен (3)
СП 8	Опір матеріалів	3,0	Залік (3)
СП 9	Геологія нафти і газу	6,0	Екзамен (4)
СП 10	Прикладна механіка	3,0	Залік (4)
СП 11	Система геотехнології в нафтогазовій галузі	6,0	Екзамен (4)
СП 12	Фізика нафтового і газового пласта	6,0	Екзамен (5)
СП 13	Основи технології буріння нафтових та газових свердловин	4,0	Екзамен (5)
СП 14	Газогідромеханіка	5,0	Екзамен (5)
СП 15	Основи електроніки, електричне обладнання	3,0	Залік (5)
СП 16	Основи професійної безпеки та здоров'я людини	3,0	Залік (5)
СП 17	Технологія розробки і експлуатації нафтових, газових і газоконденсатних родовищ	5,0	Екзамен (6)
СП 18	Економіка підприємства	3,0	Залік (7)
СП 19	Технологія видобування нафти і газу	6,0	Екзамен (7)

1	2	3	4
СП 20	Інтенсифікація роботи нафтових та газових свердловин	5,0	Екзамен (7)
СП 21	Основи науково-дослідної роботи	3,0	Залік (8)
СП 22	Виробнича практика	6,0	Залік (6)
СП 23	Переддипломна практика	9,0	Залік (8)
	Атестація	3,0	Атестаційний іспит (8)
2 Вибіркові освітні компоненти			
2.1 Дисципліни вільного вибору студента професійної підготовки згідно переліку			
ВВП 1	Дисципліна 1	5,0	Екзамен (4)
ВВП 2	Дисципліна 2	5,0	Екзамен (4)
ВВП 3	Дисципліна 3	4,0	Екзамен (6)
ВВП 4	Дисципліна 4	4,0	Екзамен (6)
ВВП 5	Дисципліна 5	4,0	Екзамен (6)
ВВП 6	Дисципліна 6	4,0	Екзамен (6)
ВВП 7	Дисципліна 7	5,0	Екзамен (7)
ВВП 8	Дисципліна 8	5,0	Екзамен (7)
ВВП 9	Дисципліна 9	4,0	Екзамен (8)
ВВП 10	Дисципліна 10	3,0	Екзамен (8)
ВВП 11	Дисципліна 11	3,0	Екзамен (8)
ВВП 12	Дисципліна 12	3,0	Залік (8)
2.2 Дисципліни вільного вибору студента із загальноуніверситетського каталогу дисциплін			
ВД 1	Дисципліна 1	4,0	Залік (5)
ВД 2	Дисципліна 2	3,0	Залік (6)
ВД 3	Дисципліна 3	4,0	Залік (7)
Загальний обсяг обов'язкових освітніх компонентів:		180,0	
Загальний обсяг вибіркових освітніх компонентів:		60,0	
ЗАГАЛЬНИЙ ОБСЯГ ОСВІТНЬОЇ ПРОГРАМИ		240	

2.2 Дисципліни вільного вибору професійної підготовки			
ВВП 1	Термодинаміка	5,0	Екзамен (4)
ВВП 2	Гідравліка	5,0	Екзамен (4)
ВВП 3	Сучасні гіпотези походження нафти і газу	5,0	Екзамен (4)
ВВП 4	Основи польових геофізичних досліджень	5,0	Екзамен (4)
ВВП 5	Технології збору і підготовки газу та конденсату	4,0	Екзамен (6)
ВВП 6	Технології збору і підготовки нафти	4,0	Екзамен (6)
ВВП 7	Пошук та розвідка нафтових і газових родовищ	4,0	Екзамен (6)
ВВП 8	Закінчування та освоєння свердловин	4,0	Екзамен (6)
ВВП 9	Машини та обладнання для буріння нафтових і газових свердловин, обладнання для видобутку нафти і газу	4,0	Екзамен (6)
ВВП 10	Основи нафтогазової інженерії	4,0	Екзамен (6)
ВВП 11	Процеси і засоби вимірювання в нафтогазовій галузі	4,0	Екзамен (6)
ВВП 12	Теорія автоматичного управління технологічними процесами	4,0	Екзамен (6)
ВВП 13	Спорудження трубопроводів	5,0	Екзамен (7)

ВВП 14	Основи промисловогеофізичних досліджень нафтових та газових свердловин	5,0	Екзамен (7)
ВВП 15	Основи теорії транспорту та підземного зберігання нафти і газу	5,0	Екзамен (7)
ВВП 16	Моделювання технологічних процесів в нафтогазовій галузі	5,0	Екзамен (7)
ВВП 17	Технологія буріння похилоспрямованих і горизонтальних свердловин	5,0	Екзамен (7)
ВВП 18	Обладнання нафтогазових промислів	4,0	Екзамен (8)
ВВП 19	Системи автоматизованого проектування в нафтогазовій промисловості	3,0	Екзамен (8)
ВВП 20	Морські нафтогазові технології	3,0	Екзамен (8)
ВВП 21	Фонтанна безпека	4,0	Екзамен (8)
ВВП 22	Моделювання розробки нафтогазоконденсатних родовищ	3,0	Екзамен (8)
ВВП 23	Ремонт нафтових та газових свердловин	3,0	Екзамен (8)
ВВП 24	Технологія підвищення нафтогазоконденсативилучення із пластів	3,0	Залік (8)
ВВП 25	Дослідження нафтових і газових свердловин	3,0	Залік (8)

3. СТРУКТУРНО-ЛОГІЧНА СХЕМА ОСВІТНЬО-ПРОФЕСІЙНОЇ ПРОГРАМИ «НАФТОГАЗОВА ІНЖЕНЕРІЯ ТА ТЕХНОЛОГІЇ»



4. ФОРМА АТЕСТАЦІЇ ЗДОБУВАЧІВ ВИЩОЇ ОСВІТИ

Атестація здобувачів вищої освіти за освітньою програмою «Видобування нафти і газу» спеціальності 185 Нафтогазова інженерія та технології проводиться у формі складання атестаційного іспиту та завершується видачею документа (диплома) встановленого зразка про присудження йому освітнього ступеня бакалавра з присвоєнням кваліфікації: **бакалавр з нафтогазової інженерії та технологій**.

5. МАТРИЦЯ ВІДПОВІДНОСТІ ПРОГРАМНИХ КОМПЕТЕНТНОСТЕЙ ОСВІТНІМ КОМПОНЕНТАМ ОСВІТНЬО-ПРОФЕСІЙНОЇ ПРОГРАМИ

	ЗП 1	ЗП 2	ЗП 3	ЗП 4	ЗП 5	ЗП 6	ЗП 7	ЗП 8	ЗП 9	ЗП 10	ЗП 11	ЗП 12	ЗП 13	ЗП 14	СП 1	СП 2	СП 3	СП 4	СП 5	СП 6	СП 7	СП 8	СП 9	СП 10	СП 11	СП 12	СП 13	СП 14	СП 15	СП 16	СП 17	СП 18	СП 19	СП 20	СП 21	СП 22	СП 23		
ЗК 1				+			+	+	+	+	+		+			+				+	+																		
ЗК 2		+																																					
ЗК 3			+																																				
ЗК 4							+	+	+	+																													
ЗК 5						+	+	+	+	+	+		+		+																						+		
ЗК 6	+						+	+	+	+	+		+																										
ЗК 7									+	+	+		+																									+	+
ЗК 8												+																					+				+	+	
ЗК 9					+																																		
ЗК 10	+			+		+								+																									
СК 1						+									+																					+			
СК 2																								+			+	+										+	
СК 3																+	+	+	+	+	+	+			+													+	
СК 4																								+		+	+		+									+	+
СК 5																	+	+																					+
СК 6																																							+
СК 7																							+	+		+												+	+
СК 8																																				+	+		+
СК 9																												+					+					+	+
СК 10																																						+	+
СК 11																																							+
СК 12																														+									
СК 13																																							+

6. МАТРИЦЯ ЗАБЕЗПЕЧЕННЯ ПРОГРАМНИХ РЕЗУЛЬТАТІВ НАВЧАННЯ ВІДПОВІДНИМИ ОСВІТНІМИ КОМПОНЕНТАМИ ОСВІТНЬО-ПРОФЕСІЙНОЇ ПРОГРАМИ

	ЗП 1	ЗП 2	ЗП 3	ЗП 4	ЗП 5	ЗП 6	ЗП 7	ЗП 8	ЗП 9	ЗП 10	ЗП 11	ЗП 12	ЗП 13	ЗП 14	СП 1	СП 2	СП 3	СП 4	СП 5	СП 6	СП 7	СП 8	СП 9	СП 10	СП 11	СП 12	СП 13	СП 14	СП 15	СП 16	СП 17	СП 18	СП 19	СП 20	СП 21	СП 22	СП 23	
PH 1	+			+	+	+								+																								
PH 2						+									+																				+	+		
PH 3																+												+										+
PH 4		+	+																																			
PH 5							+	+	+	+	+		+		+						+				+	+									+	+		
PH 6																								+		+	+											
PH 7																	+	+										+									+	
PH 8				+								+																		+					+			+
PH 9							+	+	+	+	+		+								+	+		+				+										+
PH 10																				+	+													+			+	
PH 11																												+						+			+	
PH12																															+		+					
PH 13																															+							
PH 14																						+	+		+													+
PH 15																													+									
PH 16												+																			+		+					
PH 17																																					+	
PH 18																																+						