

РГЗ-1

Варианты задания по расчету электрической цепи постоянного тока

А.1 Варианты числовых данных параметров электрической цепи постоянного тока приведены в табл. А.1.

Таблица А.1

№ варианта	J, А	E ₁ , В	E ₂ , В	E ₃ , В	E ₄ , В	R ₁ , Ом	R ₂ , Ом	R ₃ , Ом	R ₄ , Ом	R ₅ , Ом	R ₆ , Ом
1	2	40	10	20	30	4	10	8	2	6	5
2	8	160	40	80	120	16	40	32	8	24	20
3	6	120	30	60	90	12	30	24	6	18	15
4	10	200	50	100	150	20	50	40	10	30	25
5	4	80	20	40	60	8	20	16	4	12	10

А.2 Варианты схем цепи постоянного тока приведены на рисунке А.1

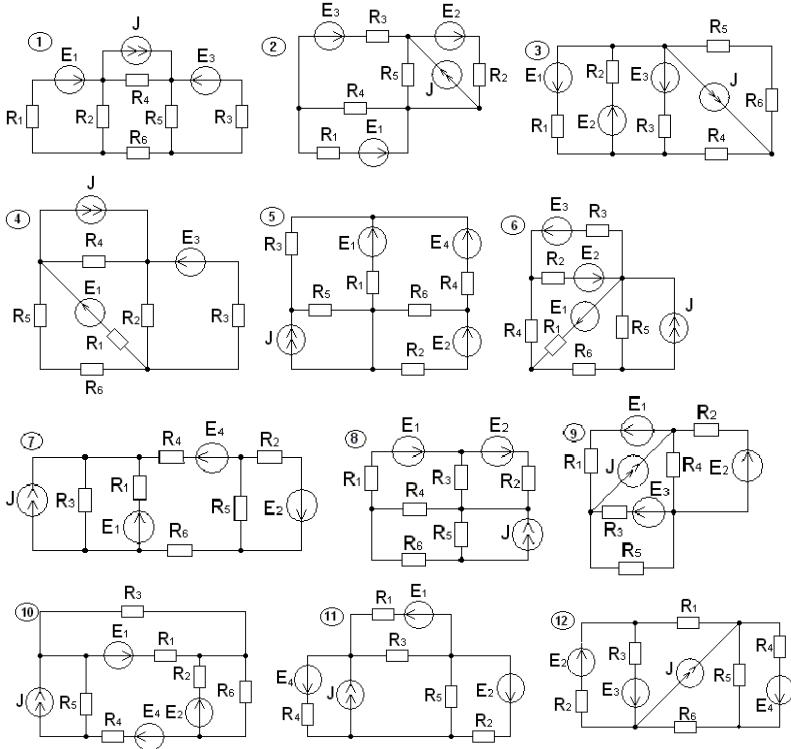


Рисунок А.1, лист 1

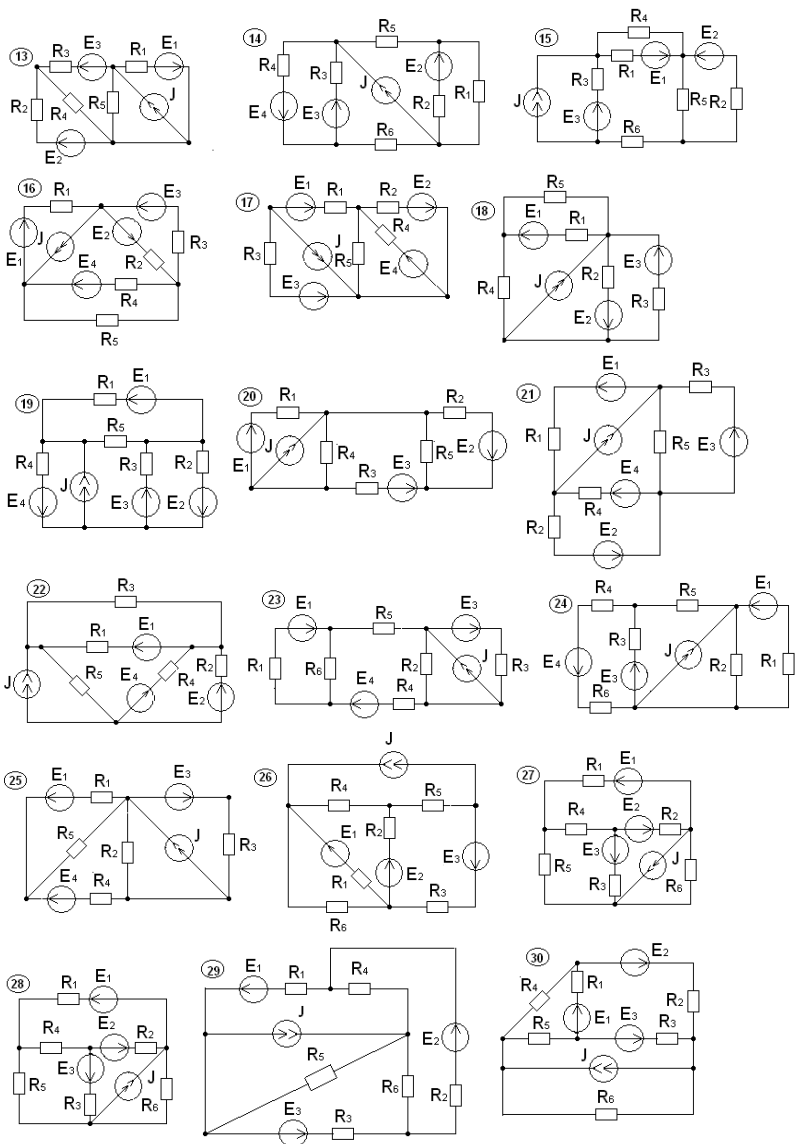


Рисунок А.1, лист 2

РГЗ-2

Варианты задания по расчету электрической цепи гармонического тока

Б.1 Варианты задания для цепи гармонического тока приведены в табл. Б.1.
Таблица Б.1

№ варианта	I		II		III		IV		V		VI	
	схема	числа	схема	числа	схема	числа	схема	числа	схема	числа	схема	числа
1	26	19	19	7	13	25	7	13	1	1	25	7
2	2	26	8	8	14	8	20	14	26	26	2	14
3	27	21	21	9	15	27	9	15	3	3	21	15
4	10	10	16	22	22	10	4	4	4	22	16	16
5	23	5	17	11	5	23	11	17	5	5	17	23
6	24	18	12	6	18	12	6	24	12	12	18	24
7	7	7	13	19	19	1	25	13	1	7	13	7
8	26	14	20	8	14	2	8	26	2	20	14	20
9	15	21	9	9	21	3	27	15	3	27	21	9
10	22	16	16	4	10	22	4	4	10	16	22	22
11	17	17	5	11	23	23	17	5	11	11	5	17
12	6	18	12	12	18	24	6	12	24	18	12	6
13	19	25	13	13	19	19	25	1	19	13	1	25
14	2	14	8	20	14	26	20	2	26	8	14	14
15	27	9	21	27	15	15	21	21	27	3	9	15
16	16	22	16	4	10	10	22	4	22	22	4	16
17	11	5	23	17	5	5	17	11	23	23	5	11
18	24	24	12	18	24	12	18	6	24	6	18	24
19	13	1	7	19	1	7	25	25	1	25	19	13
20	26	2	20	20	14	20	8	14	2	8	26	8
21	21	15	15	3	9	21	3	9	27	27	15	21
22	4	22	16	10	10	4	22	22	4	16	10	22
23	11	17	5	23	17	17	11	23	5	11	23	11
24	6	6	12	24	24	6	18	18	12	6	24	12
25	1	13	7	25	13	7	7	1	1	19	25	25
26	2	2	20	26	8	2	14	14	26	20	8	26
27	3	15	9	27	15	9	3	21	9	3	27	3
28	30	29	28	28	29	28	30	30	29	30	28	30
29	28	30	30	28	28	29	29	29	30	29	29	28
30	29	30	28	30	28	28	29	30	30	30	30	29

Продолжение таблицы Б.1

31	7	1	1	19	1	25	13	7	19	13	25	7
32	8	32	2	2	14	14	26	26	20	32	20	8
33	9	33	21	15	3	9	21	21	21	33	15	3
34	16	22	22	4	16	4	4	16	16	10	22	16

Примечание: номер варианта задает преподаватель.

Б.2 Варианты схем цепи гармонического тока приведены на рисунке
Б.2

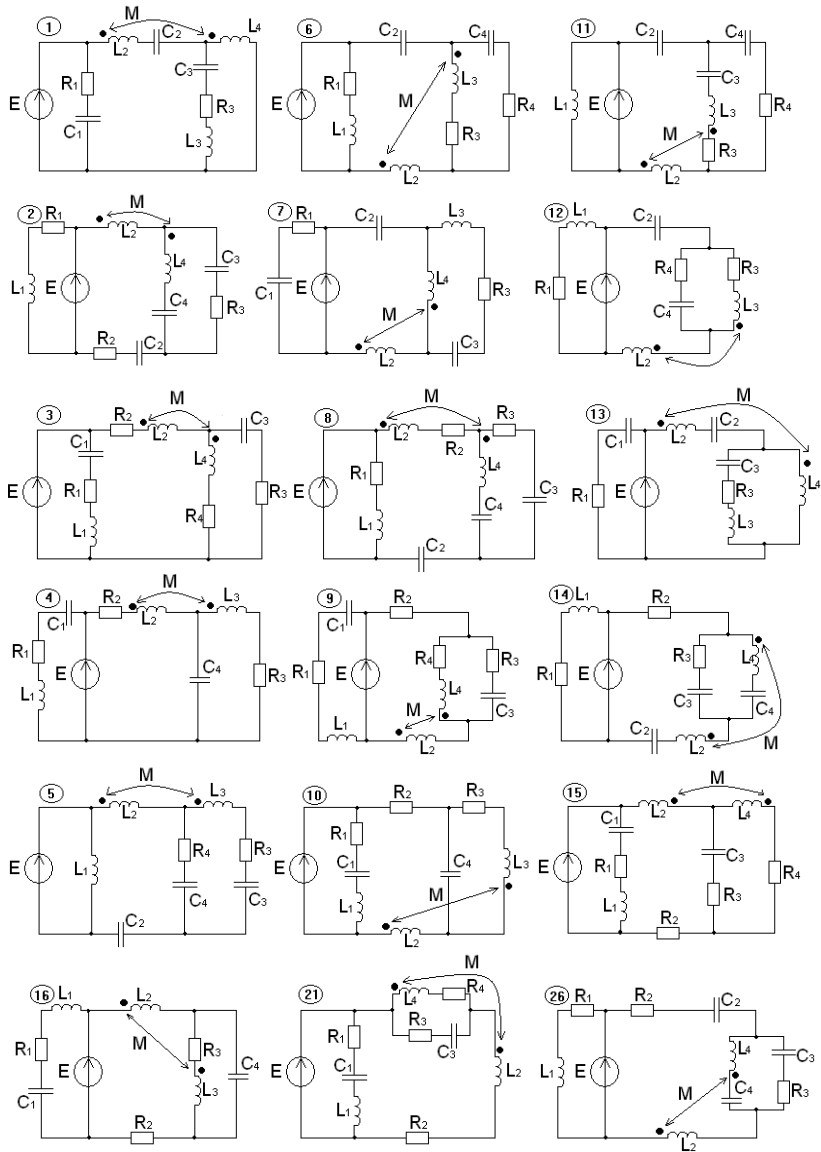


Рисунок Б.2, лист 1

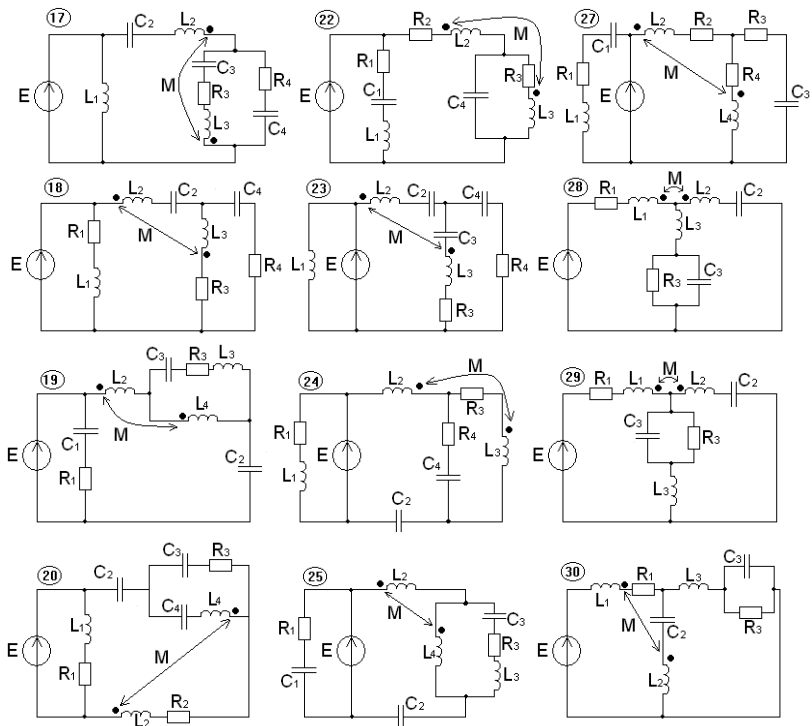


Рисунок Б.2, лист 2

Б.3 Варианты числовых данных параметров схем цепи гармонического тока приведены в таблицах Б.3 и Б.4.

Таблица Б.3 – Параметры источника и первой ветви

№ варианта	Е, В	Ψ_E , рад	f, Гц	R ₁ , Ом	L ₁ , мГн	C ₁ , мкФ
1	120	$\frac{\pi}{2}$	500	4	--	20
2	60	$\frac{\pi}{6}$	100	4	40	--
3	140	$\frac{\pi}{3}$	200	15	25.32	25
4	220	$\frac{\pi}{4}$	250	35	32	40
5	400	$\frac{\pi}{6}$	100	--	50	--
6	50	$-\frac{\pi}{4}$	400	6	10	--
7	240	$\frac{\pi}{2}$	50	4	--	200
8	300	$\frac{\pi}{6}$	500	4	8	--
9	280	$\frac{\pi}{3}$	250	15	20.26	20
10	110	$\frac{\pi}{4}$	200	35	40	50
11	40	$\frac{\pi}{6}$	200	--	25	--
12	100	$-\frac{\pi}{4}$	250	6	16	--
13	360	$\frac{\pi}{2}$	250	4	--	40

Продолжение таблицы Б.3

14	360	$\frac{\pi}{6}$	50	4	80	--
15	70	$\frac{\pi}{3}$	500	15	10.13	10
16	220	$\frac{\pi}{4}$	50	35	160	200
17	200	$\frac{\pi}{6}$	250	--	20	--
18	500	$-\frac{\pi}{4}$	100	6	40	--
19	240	$\frac{\pi}{2}$	100	4	--	100
20	120	$\frac{\pi}{6}$	200	4	20	--
21	140	$\frac{\pi}{3}$	50	15	101.3	100
22	110	$\frac{\pi}{4}$	100	35	80	100
23	400	$\frac{\pi}{6}$	50	--	100	--
24	100	$-\frac{\pi}{4}$	200	6	20	--
25	120	$\frac{\pi}{2}$	200	4	--	50
26	60	$\frac{\pi}{6}$	250	4	16	--
27	70	$\frac{\pi}{3}$	100	15	50.65	50
28	1000	$\frac{\pi}{2}$	50	20	200	--

Продолжение таблицы Б.3

29	1200	$\frac{\pi}{2}$	400	20	25	--
30	600	$\frac{\pi}{2}$	250	20	50	--
31	240	$\frac{\pi}{2}$	50	4	--	200
32	300	$\frac{\pi}{6}$	500	4	8	--
33	140	$\frac{\pi}{3}$	200	15	25.32	25
34	110	$\frac{\pi}{4}$	200	35	40	50

Таблица Б.4 –Параметры второй, третьей и четвертой ветвей

№ ва ри ан та	R ₂ , Ом	L ₂ , мГн	C ₂ , мкФ	R ₃ , Ом	L ₃ , мГн	C ₃ , мкФ	R ₄ , Ом	L ₄ , мГн	C ₄ , мкФ	M мГн
1	--	1	30	5	10.13	10	--	2	--	0,5
2	2	25.5	50	10	--	125	--	50	102	10
3	5	10	--	6	--	100	3	5	--	2
4	20	4	--	40	40	--	--	--	20	10
5	--	50	200	30	63.7	39.8	10	--	75	25
6	--	12.75	6.25	40	12.5	--	60	--	5	5
7	--	10	300	5	101.3	100	--	20	--	5
8	2	5.1	10	10	--	25	--	10	20.4	2
9	5	8	--	6	--	80	3	4	--	1.6
10	20	5	--	40	50	--	--	--	25	12.5
11	--	25	100	30	31.85	19.9	10	--	37.5	12.5
12	--	20.4	10	40	20	--	60	--	8	8
13	--	2	60	5	20.26	20	--	4	--	1
14	2	51	100	10	--	250	--	100	204	20
15	5	4	--	6	--	40	3	2	--	0.8
16	20	20	--	40	200	--	--	--	100	50
17	--	20	80	30	25.48	15.92	10	--	30	10
18	--	51	25	40	50	--	60	--	20	20
19	--	5	150	5	50.65	50	--	10	--	2.5

Продолжение таблицы Б.4

20	2	12.75	25	10	--	62.5	--	25	51	5
21	5	40	--	6	--	400	3	20	--	8
22	20	10	--	40	100	--	--	--	50	25
23	--	100	400	30	127.4	79.6	10	--	150	50
24	--	25.5	12.5	40	25	--	60	--	10	10
25	--	2.5	75	5	25.32	25	--	5	--	1.25
26	2	10.2	20	10	--	50	--	20	40.8	4
27	5	20	--	6	--	200	3	10	--	4
28	--	30	160	5	20	160	--	--	--	50
29	--	3.75	20	5	2.5	20	--	--	--	6.25
30	--	7.5	40	5	5	40	--	--	--	12.5
31	--	10	300	5	101.3	100	--	20	--	5
32	2	5.1	10	10	--	25	--	10	20.4	2
33	5	10	--	6	--	100	3	5	--	2
34	20	5	--	40	50	--	--	--	25	12.5