

МІНІСТЕРСТВО ОСВІТИ І НАУКИ УКРАЇНИ
НАЦІОНАЛЬНИЙ ТЕХНІЧНИЙ УНІВЕРСИТЕТ
«ХАРКІВСЬКИЙ ПОЛІТЕХНІЧНИЙ ІНСТИТУТ»



ЗАТВЕРДЖУЮ

Ректор НТУ «ХПІ»

Євген СОКОЛ

» Травня 2021 р.

ОСВІТНЬО-ПРОФЕСІЙНА ПРОГРАМА
«ПІДПРИЄМНИЦТВО, ТОРГІВЛЯ ТА БІРЖОВА ДІЯЛЬНІСТЬ»

Першого (бакалаврського) рівня вищої освіти
за спеціальністю **076 – Підприємництво, торгівля та біржова діяльність**
галузі знань **07 – Управління та адміністрування**
кваліфікація **бакалавр підприємництва, торгівлі та біржової діяльності**

ЗАТВЕРДЖЕНО

ВЧЕНОЮ РАДОЮ НТУ «ХПІ»

Голова Вченої ради



Леонід ТОВАЖНЯНСЬКИЙ

Протокол № 4

від «30» квітня 2021 р.

Харків 2021 р.

ЛИСТ ПОГОДЖЕННЯ освітньо-професійної програми

Рівень вищої освіти	Перший (бакалаврський)
Галузь знань	07 Управління та адміністрування
Спеціальність	076 «Підприємництво, торгівля та біржова діяльність»
Кваліфікація	Бакалавр підприємництва, торгівлі та біржової діяльності


СХВАЛЕНО

Групою забезпечення якості освітньої програми «Підприємництво, торгівля та біржова діяльність»
Гарант ОП


Ольга ГАПОНЕНКО
« 27 » квітня 2021 р.


РЕКОМЕНДОВАНО

Методичною радою НТУ «ХПІ»
Заступник голови методичної ради


Руслан МИГУЩЕНКО
« 27 » квітня 2021 р.


ПОГОДЖЕНО

Завідувач кафедри підприємництва,
торгівлі та експертизи товарів


Євген ШАПРАН
« 27 » квітня 2021 р.

ПОГОДЖЕНО

Директор навчально-наукового
інституту економіки, менеджменту
та міжнародного бізнесу


Олександр МАНОЙЛЕНКО
« 27 » квітня 2021 р.

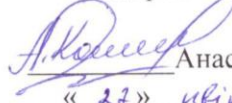
ПОГОДЖЕНО

Директор ТОВ «АЙДІ ГЛОБАЛ
КОНСАЛТИНГ
ГРУП»


Ірина КОЗДУБОВА
« 27 » квітня 2021 р.


ПОГОДЖЕНО

Керівник центру підтримки
підприємців Дія.Бізнес Харків


Анастасія КУЧЕРЯВА
« 27 » квітня 2021 р.

ПОГОДЖЕНО

Голова організації студентського
самоуправління


Студентка групи І-319с
Діана БІРЮКОВА
« 27 » квітня 2021 р.

ПОГОДЖЕНО

Заступник керуючого магазином
з контролю управління та людських
ресурсів ТОВ «Ашан Україна Гіпермаркет»


Олександр КОЛОМОЄЦЬ
« 27 » квітня 2021 р.

Ця освітньо-професійна програма не може бути повністю або частково відтворена, тиражована та розповсюджена без дозволу Національного технічного університету «Харківський політехнічний інститут».

ПЕРЕДМОВА

Освітньо-професійна програма (далі – освітня програма або ОП) відповідає Стандарту вищої освіти першого (бакалаврського) рівня галузі знань 07 «Управління та адміністрування», спеціальності 076 «Підприємництво, торгівля та біржова діяльність», затвердженого та введеного в дію наказом Міністерства освіти і науки України від 13.11.2018 р. № 1243.

Розроблено проектною групою зі спеціальності 076 «Підприємництво, торгівля та біржова діяльність» Навчально–наукового інституту економіки, менеджменту та міжнародного бізнесу Національного технічного університету «Харківський політехнічний інститут» у складі:

Голова групи забезпечення якості освітньої програми – Ольга ГАПОНЕНКО, кандидат економічних наук, доцент, доцент кафедри підприємництва, торгівлі та експертизи товарів.

Члени групи:

1. ШАПРАН Євген Миколайович – доктор технічних наук, професор, завідувач кафедрою підприємництва, торгівлі та експертизи товарів.

2. БІЛОЦЕРКІВСЬКИЙ Олександр Борисович – кандидат технічних наук, доцент, доцент кафедри підприємництва, торгівлі та експертизи товарів.

3. СЕРГІЄНКО Олена Андріанівна – кандидат економічних наук, доцент, доцент кафедри підприємництва, торгівлі та експертизи товарів.

4. МАРДУС Наталія Юріївна - кандидат економічних наук, доцент, доцент кафедри економічного аналізу та обліку.

5. СТЕПУРИНА Світлана Олександрівна – кандидат економічних наук, доцент, доцент кафедри підприємництва, торгівлі та експертизи товарів.

**1. ПРОФІЛЬ ОСВІТНЬОЇ ПРОГРАМИ
ЗА СПЕЦІАЛЬНІСТЮ
076 – ПІДПРИЄМНИЦТВО, ТОРГІВЛЯ ТА БІРЖОВА ДІЯЛЬНІСТЬ**

1 – Загальна інформація	
Вищий навчальний заклад та структурний підрозділ	Національний технічний університет “Харківський політехнічний інститут”, навчально–науковий інститут економіки, менеджменту та міжнародного бізнесу, кафедра підприємництва, торгівлі та експертизи товарів.
Ступінь вищої освіти та назва кваліфікації мовою оригіналу	Бакалавр; бакалавр підприємництва, торгівлі та біржової діяльності
Офіційна назва освітньої програми	Підприємництво, торгівля та біржова діяльність
Тип диплому та обсяг освітньої програми	Диплом бакалавра, одиничний, 240 кредитів ЄКТС, термін навчання 3 роки 10 місяців
Наявність акредитації	Сертифікат НД № 2196926 термін дії до 01.06.20 22р.
Цикл/рівень	НРК України – 7 рівень, QF–ЕНЕА – перший цикл, EQF–LLL – 6 рівень.
Передумови	Повна середня освіта
Мова викладання	Українська
Термін дії освітньої програми	Відповідно до терміну дії сертифікату про акредитацію.
Посилання на постійне розміщення опису освітньої програми	http://blogs.kpi.kharkov.ua/v2/quality/osvitni-programy-bakalavr/ http://web.kpi.kharkov.ua/business/uk/obrazovatel'naya-programma/
2 – Мета освітньої програми	
Підготовка висококваліфікованих фахівців, здатних вирішувати практичні проблеми та складні спеціалізовані задачі з підприємництва, торгівлі та біржової діяльності, що характеризується комплексністю та невизначеністю умов.	
3 – Характеристика освітньої програми	
Предметна область (галузь знань, спеціальність, спеціалізація)	Галузь знань: 07 Управління та адміністрування. Спеціальність: 076 Підприємництво, торгівля та біржова діяльність.
Орієнтація освітньої програми	Освітньо-професійна програма з прикладною орієнтацією. Орієнтується на сучасні наукові дослідження в галузі підприємництва, торгівельної справи, біржової та комерційної діяльності, враховує специфіку роботи зазначеної галузі; базується на

	проектних та апробованих практичних результатах із врахуванням стану розвитку інновацій, перспектив їх використання та впровадження.
Основний фокус освітньої програми та спеціалізації	Загальна освіта за спеціальністю 076 «Підприємництво, торгівля та біржова діяльність». Ключові слова: підприємництво, торгівля, біржова діяльність, економіка підприємства, комерційна справа.
Особливості програми	Особливостями (унікальністю) програми є її багатопрофільність, яка передбачає можливість фахового спрямування за такими напрямками: підприємництва, торгівлі та біржової діяльності, міжнародної торгівлі, логістики та митної справи та передбачає навчання студентів теоретичним і практичним засадам створення інноваційних стартап-проектів, у т.ч. на базі НТУ «ХПІ»
4 – Придатність випускників до працевлаштування та подальшого навчання	
Придатність до працевлаштування	Випускники можуть працювати за такими професіями (згідно Національного класифікатора професій ДК 003:2010): 2419.2 фахівець з ефективності підприємництва, фахівець із якості; 3419 товарознавець, інспектор-товарознавець; 3411 фахівець з біржових операцій, маклер біржовий; 3449 інспектор державний з якості товару та торгівлі; 3152 інспектор з контролю якості продукції; 1493 менеджер (управитель) систем якості; 1452 менеджер (управитель) в оптовій торгівлі; 1453 менеджер (управитель) в роздрібній торгівлі побутовими та непродовольчими товарами; 2413.1 молодший науковий співробітник (біржові операції); 2413.2 професіонал-організатор торгівлі на ринку цінних паперів.
Подальше навчання	Здобуття освіти за другим (магістерським) рівнем вищої освіти. Набуття додаткових кваліфікацій в системі післядипломної освіти.
5 – Викладання та оцінювання	
Викладання та навчання	Студентсько-центроване навчання, яке проводиться у формі лекцій, семінарів, практичних занять, консультацій, тренінгів, виробничих практик, самостійного вивчення, виконання курсових робіт на

	основі опрацювання підручників, посібників, періодичних наукових видань, використання мережі Інтернет.
Оцінювання	Поточний та підсумковий контроль знань (опитування, контрольні та індивідуальні завдання, тестування тощо), заліки та іспити, презентації, проектна робота, захист звіту з практики, публічний захист кваліфікаційної роботи.
6 – Програмні компетентності	
Інтегральна компетентність	Здатність розв'язувати складні спеціалізовані завдання та проблеми у сферах підприємницької, торговельної та біржової діяльності або в процесі навчання, що передбачає застосування теорій та методів організації і функціонування підприємницьких, торговельних, біржових структур і характеризується комплексністю та невизначеністю умов.
Загальні компетентності (визначені стандартом вищої освіти спеціальності)	<p>ЗК 1. Здатність до абстрактного мислення, аналізу та синтезу.</p> <p>ЗК 2. Здатність застосовувати отримані знання в практичних ситуаціях.</p> <p>ЗК 3. Здатність спілкуватися державною мовою як усно, так і письмово.</p> <p>ЗК 4. Здатність спілкуватися іноземною мовою.</p> <p>ЗК 5. Навички використання інформаційних і комунікаційних технологій.</p> <p>ЗК 6. Здатність до пошуку, оброблення та аналізу інформації з різних джерел.</p> <p>ЗК 7. Здатність працювати в команді.</p> <p>ЗК 8. Здатність виявляти ініціативу та підприємливість.</p> <p>ЗК 9. Прагнення до збереження навколишнього середовища.</p> <p>ЗК 10. Здатність діяти відповідально та свідомо.</p> <p>ЗК 11. Здатність реалізувати свої права і обов'язки як члена суспільства, усвідомлювати цінності громадянського (вільного демократичного) суспільства та необхідність його сталого розвитку, верховенства права, прав і свобод людини і громадянина в Україні.</p> <p>ЗК 12. Здатність зберігати та примножувати моральні, культурні, наукові цінності і досягнення суспільства на основі розуміння історії та закономірностей розвитку предметної області, її місця у загальній системі знань про природу і</p>

	<p>суспільство та у розвитку суспільства, техніки і технологій, використовувати різні види та форми рухової активності для активного відпочинку та ведення здорового способу життя.</p>
<p>Спеціальні (фахові) компетентності спеціальності (визначені стандартом вищої освіти спеціальності)</p>	<p>СК 1. Критичне осмислення теоретичних засад підприємницької, торговельної та біржової діяльності.</p> <p>СК 2. Здатність обирати та використовувати відповідні методи, інструментарій для обґрунтування рішень щодо створення, функціонування підприємницьких, торговельних і біржових структур.</p> <p>СК 3. Здатність здійснювати діяльність у взаємодії суб'єктів ринкових відносин.</p> <p>СК 4. Здатність застосовувати інноваційні підходи в діяльності підприємницьких, торговельних та біржових структур.</p> <p>СК 5. Здатність визначати та оцінювати характеристики товарів і послуг в підприємницькій, торговельній, біржовій діяльності.</p> <p>СК 6. Здатність здійснювати діяльність з дотриманням вимог нормативно-правових документів у сфері підприємницької, торговельної та біржової діяльності.</p> <p>СК 7. Здатність визначати і виконувати професійні завдання з організації діяльності підприємницьких, торговельних та біржових структур.</p> <p>СК 8. Здатність застосовувати основи обліку та оподаткування в підприємницькій, торговельній, біржовій діяльності.</p> <p>СК 9. Здатність до організації зовнішньоекономічної діяльності підприємницьких, торговельних і біржових структур.</p> <p>СК 10. Здатність до бізнес-планування, оцінювання кон'юнктури ринків і результатів діяльності у сфері підприємництва, торгівлі та біржової практики з урахуванням ризиків.</p>
7 – Програмні результати навчання	
<p>Програмні результати навчання за спеціальністю (визначені стандартом вищої освіти спеціальності)</p>	<p>ПРН 1. Використовувати базові знання з підприємництва, торгівлі і біржової діяльності й уміння критичного мислення, аналізу та синтезу в професійних цілях.</p> <p>ПРН 2. Застосовувати набуті знання для виявлення, постановки та вирішення завдань за різних практичних ситуацій в підприємницькій, торговельній та біржовій діяльності.</p>

	<p>ПРН 3. Мати навички письмової та усної професійної комунікації державною й іноземною мовами.</p> <p>ПРН 4. Використовувати сучасні комп'ютерні і телекомунікаційні технології обміну та розповсюдження професійно-спрямованої інформації у сфері підприємництва, торгівлі та біржової діяльності.</p> <p>ПРН 5. Організовувати пошук, самостійний відбір, якісну обробку інформації з різних джерел для формування банків даних у сфері підприємництва, торгівлі та біржової діяльності.</p> <p>ПРН 6. Вміти працювати в команді, мати навички міжособистісної взаємодії, які дозволяють досягати професійних цілей.</p> <p>ПРН 7. Демонструвати підприємливість в різних напрямках професійної діяльності та брати відповідальність за результати.</p> <p>ПРН 8. Застосовувати одержані знання й уміння для ініціювання та реалізації заходів у сфері збереження навколишнього природного середовища і здійснення безпечної діяльності підприємницьких, торговельних та біржових структур.</p> <p>ПРН 9. Знати вимоги до діяльності за спеціальністю, зумовлені необхідністю забезпечення сталого розвитку України, її зміцнення як демократичної, соціальної і правової держави.</p> <p>ПРН 10. Демонструвати здатність діяти соціально відповідально на основі етичних, культурних, наукових цінностей і досягнень суспільства.</p> <p>ПРН 11. Демонструвати базові й структуровані знання у сфері підприємництва, торгівлі та біржової діяльності для подальшого використання на практиці.</p> <p>ПРН 12. Володіти методами та інструментарієм для обґрунтування управлінських рішень щодо створення й функціонування підприємницьких, торговельних і біржових структур.</p> <p>ПРН 13. Використовувати знання форм взаємодії суб'єктів ринкових відносин для забезпечення діяльності підприємницьких, торговельних та біржових структур.</p> <p>ПРН 14. Вміти застосовувати інноваційні підходи в підприємницькій, торговельній та біржовій діяльності.</p>
--	---

	<p>ПРН 15. Оцінювати характеристики товарів і послуг у підприємницькій, торговельній та біржовій діяльності за допомогою сучасних методів.</p> <p>ПРН 16. Знати нормативно-правове забезпечення діяльності підприємницьких, торговельних та біржових структур і застосовувати його на практиці.</p> <p>ПРН 17. Вміти вирішувати професійні завдання з організації діяльності підприємницьких, торговельних та біржових структур і розв'язувати проблеми у кризових ситуаціях з урахуванням зовнішніх та внутрішніх впливів.</p> <p>ПРН 18. Знати основи обліку та оподаткування в підприємницькій, торговельній і біржовій діяльності.</p> <p>ПРН 19. Застосовувати знання й уміння для забезпечення ефективної організації зовнішньоекономічної діяльності підприємницьких, торговельних та біржових структур з урахуванням ринкової кон'юнктури і діючих правових норм.</p> <p>ПРН 20. Знати основи бізнес-планування, оцінювання кон'юнктури ринків та результатів діяльності підприємницьких, торговельних і біржових структур з урахуванням ризиків.</p>
8 – Ресурсне забезпечення реалізації програми	
Кадрове забезпечення	Відповідає кадровим вимогам щодо забезпечення провадження освітньої діяльності у сфері вищої освіти згідно з діючим законодавством України (Постанова Кабінету Міністрів України «Про затвердження Ліцензійних умов провадження освітньої діяльності закладів освіти» від 30 грудня 2015 р. № 1187 (зі змінами, внесеними згідно з Постановою КМ № 365 від 24 березня 2021 р.).
Матеріально-технічне забезпечення	Відповідає технологічним вимогам щодо матеріально-технічного забезпечення освітньої діяльності у сфері вищої освіти згідно з діючим законодавством України (Постанова кабінету міністрів України «Про затвердження Ліцензійних умов провадження освітньої діяльності закладів освіти» від 30 грудня 2015 р., № 1187 (зі змінами, внесеними згідно з Постановою КМ № 365 від 24 березня 2021 р.).
Інформаційне та навчально-методичне забезпечення	Відповідає технологічним вимогам щодо навчально-методичного та інформаційного забезпечення освітньої діяльності у сфері вищої освіти згідно з діючим законодавством України (Постанова кабінету міністрів України «Про затвердження Ліцензійних

	умов провадження освітньої діяльності закладів освіти» від 30 грудня 2015 р., № 1187 (зі змінами, внесеними згідно з Постановою № 365 від 24 березня 2021 р.).
9 – Академічна мобільність	
Національна кредитна мобільність	На основі двосторонніх договорів між Національним технічним університетом «Харківський політехнічний інститут» та вищими навчальними закладами України
Міжнародна кредитна мобільність	Академічна мобільність на основі двосторонніх договорів між Національним технічним університетом «Харківський політехнічний інститут» та Отто фон Геріке Університет Магдебурга (Німеччина); Університет Щецина, (Польща), Університет Марібора (Словенія) у межах програми Erasmus+.
Навчання іноземних здобувачів освіти	Навчання іноземних студентів здійснюється в окремих групах.

2. ПЕРЕЛІК КОМПОНЕНТ ОП ТА ЇХ ЛОГІЧНА ПОСЛІДОВНІСТЬ

2.1 Перелік компонент ОП

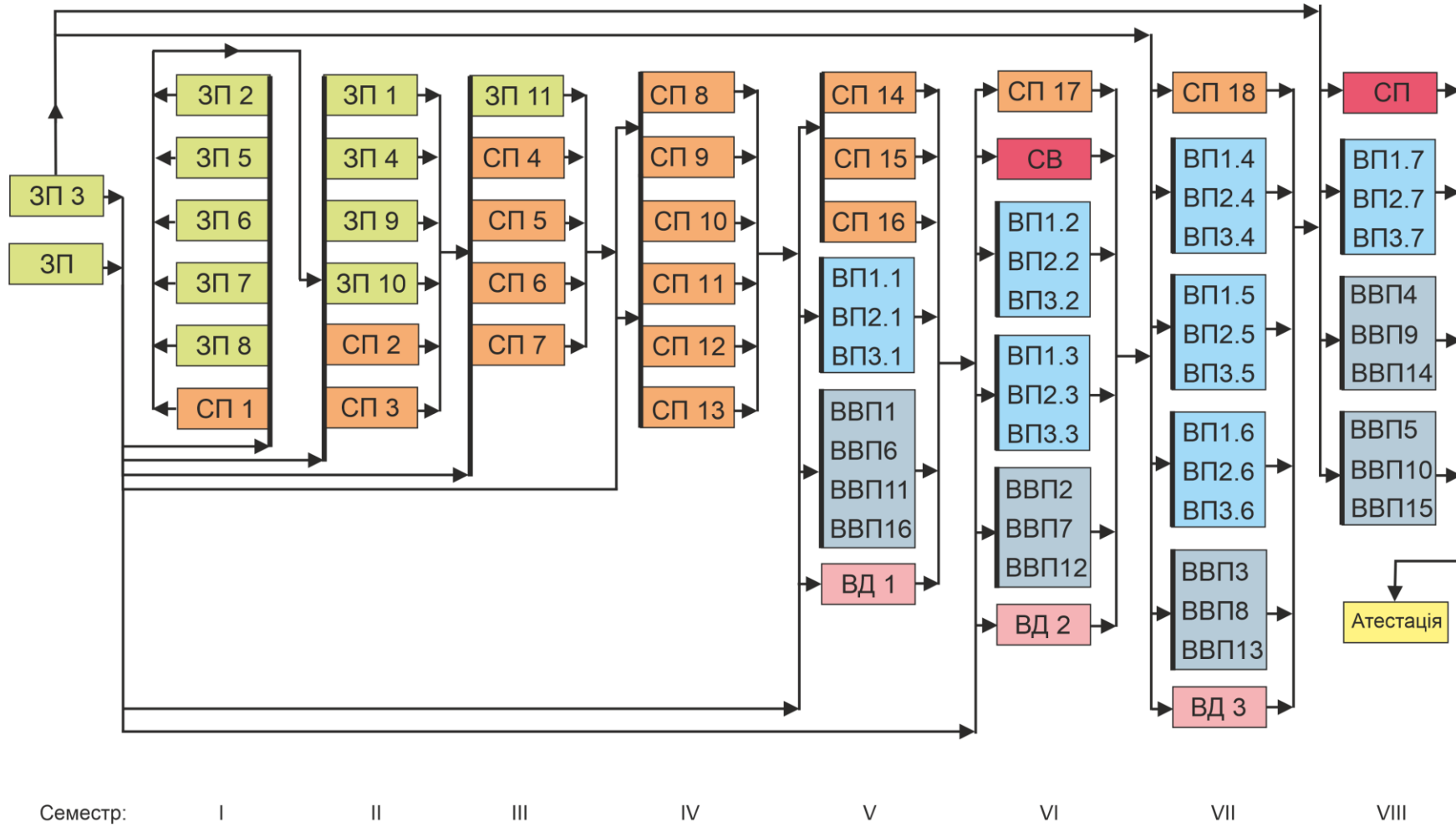
Код н/д	Компоненти освітньої програми (дисципліни, проекти / роботи, практика, кваліфікаційна робота)	Кількість кредитів	Форма підсумкового контролю
1	2	3	4
Обов'язкові компоненти ОП			
<i>Загальна підготовка</i>			
ЗП 1	Історія та культура України	4,0	Екзамен
ЗП 2	Українська мова (професійного спрямування)	3,0	Екзамен
ЗП 3	Іноземна мова	16,0	Екзамен
ЗП 4	Філософія	3,0	Екзамен
ЗП 5	Правознавство	4,0	Залік
ЗП 6	Вища математика	6,0	Екзамен
ЗП 7	Економічна теорія	5,0	Екзамен
ЗП 8	Економічна інформатика	5,0	Екзамен
ЗП 9	Теорія ймовірностей і математична статистика	4,0	Екзамен
ЗП 10	Мікроекономіка	5,0	Екзамен
ЗП 11	Макроекономіка	5,0	Екзамен
ЗП	Фізичне виховання	12,0	Залік
<i>Спеціальна (фахова) підготовка</i>			
СП 1	Вступ до спеціальності. Ознайомча практика	3,0	Залік
СП 2	Основи менеджменту	5,0	Залік
СП 3	Основи підприємництва	5,0	Залік
СП 4	Маркетинг	5,0	Екзамен
СП 5	Фінанси, гроші та кредит	5,0	Залік
СП 6	Економіка підприємства	6,0	Екзамен
СП 7	Управління персоналом	5,0	Екзамен
СП 8	Бухгалтерський облік	5,0	Екзамен
СП 9	Оптимізаційні методи та моделі	5,0	Екзамен
СП 10	Товарознавство	5,0	Екзамен
СП 11	Ціноутворення	4,0	Екзамен
СП 12	Торговельне підприємництво	4,0	Екзамен
СП 13	Екологія	3,0	Залік
СП 14	Біржова діяльність	4,0	Залік
СП 15	Економіка та організація торгівлі	5,0	Екзамен

СП 16	Інноваційне підприємництво та управління стартап-проєктами	4,0	Екзамен
СП 17	Зовнішньоекономічна діяльність підприємства	3,0	Залік
СП 18	Управління ресурсами і витратами	5,0	Екзамен
СВ	Виробнича практика	6,0	Залік
СП	Переддипломна практика	6,0	Залік
	Атестація	6,0	
	Загальний обсяг обов'язкових компонент	171	
Вибіркові компоненти ОП			
	<i>Профільна підготовка*</i>	33	
	<i>Профільований пакет дисциплін 01 «Підприємництво, торгівля та біржова діяльність»</i>		
ВП1.1	Логістика	4,0	Екзамен
ВП1.2	Управлінський та податковий облік	5,0	Екзамен
ВП1.3	Світовий ринок товарів та послуг	4,0	Залік
ВП1.4	Технології пакування товарів і тара	4,0	Залік
ВП1.5	Оцінювання відповідності	4,0	Залік
ВП1.6	Непродовольчі товари	6,0	Екзамен
ВП1.7	Управління продажами	6,0	Екзамен
	<i>Профільований пакет дисциплін 02 «Міжнародна торгівля та біржова діяльність»</i>		
ВП2.1	Страхування	4,0	Екзамен
ВП2.2	Торговельна логістика	5,0	Екзамен
ВП2.3	Міжнародні ринки товарів та послуг	4,0	Залік
ВП2.4	Управлінські рішення в торгівлі	4,0	Залік
ВП2.5	Кон'юнктурознавство та міжнародне ціноутворення	4,0	Залік
ВП2.6	Інформаційні системи і технології в міжнародній торгівлі	6,0	Екзамен
ВП2.7	Міжнародна торгівля	6,0	Екзамен
	<i>Профільований пакет дисциплін 03 «Логістика та митна справа»</i>		
ВП3.1	Основи логістики	4,0	Екзамен
ВП3.2	Комерційна логістика	5,0	Екзамен
ВП3.3	Митна справа	4,0	Залік
ВП3.4	Управління ризиками в логістиці	4,0	Залік
ВП3.5	Митний контроль та експертиза товарів	4,0	Залік
ВП3.6	Технологія прийняття рішень в логістиці	6,0	Екзамен
ВП3.7	Логістичне обслуговування	6,0	Екзамен

	<i>Дисципліни вільного вибору студента профільної підготовки згідно переліку *</i>	25	
	<i>Дисципліни вільного вибору студента із загальноуніверситетського каталогу дисциплін *</i>	11	
	Загальний обсяг вибіркового компонента:	69	
	ЗАГАЛЬНИЙ ОБСЯГ ОСВІТНЬОЇ ПРОГРАМИ:	240	

Примітка *. Студент обирає один з профільованих пакетів дисциплін (33 кредити), дисципліни вільного вибору профільної підготовки згідно переліку за навчальним планом (25 кредитів) та дисципліни вільного вибору із загальноуніверситетського каталогу дисциплін (11 кредитів).

2.2 Структурно-логічна схема ОП



2.3 Розподіл змісту освітньої програми за групами компонентів та циклами підготовки

№ п/п	Цикл підготовки	Обсяг навчального навантаження здобувача вищої освіти (кредитів ECTS / %)		
		Обов'язкові компоненти освітньо-професійної програми	Вибіркові компоненти освітньо-професійної програми	Всього за весь термін навчання
1	Цикл загальної підготовки	72 / 30	-	72 / 30
2	Цикл професійної підготовки	99 / 41	-	99 / 41
3	Дисципліни вільного вибору	-	69 / 29	69 / 29
Всього за весь термін навчання		171 / 71	69 / 29	240 / 100

3. ФОРМА АТЕСТАЦІЇ ЗДОБУВАЧІВ ВИЩОЇ ОСВІТИ

Атестація випускників освітньої програми спеціальності 076 «Підприємництво, торгівля та біржова діяльність» проводиться відкрито у формі публічного захисту кваліфікаційної роботи та завершується видачею документу встановленого зразка про присудження йому ступеня вищої освіти Бакалавр з присвоєнням освітньої кваліфікації: бакалавр підприємництва, торгівлі та біржової діяльності.

Випускна кваліфікаційна робота проходить перевірку на плагіат.

Таблиця 1. Матриця відповідності визначених Стандартом компетентностей дескрипторам НРК (за 6-м рівнем, бакалаврським) зі спеціальності 076 «Підприємництво, торгівля та біржова діяльність»

<p style="text-align: center;">Класифікація компетентностей за НРК</p> <p style="text-align: center;">Компетентності</p>	<p style="text-align: center;">Знання</p> <p>Зн1 Концептуальні знання, набуті у процесі навчання та професійної діяльності, включаючи певні знання сучасних досягнень</p> <p>Зн2 Критичне осмислення основних теорій, принципів, методів і понять у навчанні та професійній діяльності</p>	<p style="text-align: center;">Уміння</p> <p>Ум1 Розв'язання складних непередбачуваних задач і проблем у спеціалізованих сферах професійної діяльності та/або навчання, що передбачає збирання та інтерпретацію інформації (даних), вибір методів та інструментальних засобів, застосування інноваційних підходів</p>	<p style="text-align: center;">Комунікація</p> <p>К1 Донесення до фахівців і нефахівців інформації, ідей, проблем, рішень та власного досвіду в галузі професійної діяльності</p> <p>К2 Здатність ефективно формувати комунікаційну стратегію</p>	<p style="text-align: center;">Автономія та відповідальність</p> <p>АВ1 Управління комплексними діями або проектами, відповідальність за прийняття рішень у непередбачуваних умовах</p> <p>АВ2 Відповідальність за професійний розвиток окремих осіб та/або груп осіб</p> <p>АВ3 Здатність до подальшого навчання з високим рівнем автономності</p>
Загальні компетентності				
ЗК1. Здатність до абстрактного мислення, аналізу та синтезу.	Зн2	Ум1		АВ3
ЗК2. Здатність застосовувати отримані знання в практичних ситуаціях.	Зн1	Ум1	К2	АВ1
ЗК3. Здатність спілкуватися державною мовою як усно, так і письмово.	Зн1		К2	
ЗК4. Здатність спілкуватися іноземною мовою.	Зн1	Ум1	К2	АВ3
ЗК5. Навички використання інформаційних і комунікаційних технологій.	Зн1	Ум1	К1	АВ1
ЗК6. Здатність до пошуку, оброблення та аналізу інформації з різних джерел.	Зн1	Ум1		АВ1
ЗК 7. Здатність працювати в команді.	Зн2	Ум1	К2	АВ2

ЗК 8. Здатність виявляти ініціативу та підприємливість.	Зн2	Ум1	К1	
ЗК 9. Прагнення до збереження навколишнього середовища.	Зн1	Ум1	К1	АВ1
ЗК 10. Здатність діяти відповідально та свідомо.	Зн2	Ум1		АВ3
ЗК 11. Здатність реалізувати свої права і обов'язки як члена суспільства, усвідомлювати цінності громадянського (вільного демократичного) суспільства та необхідність його сталого розвитку, верховенства права, прав і свобод людини і громадянина в Україні.	Зн2	Ум1	К2	АВ3
ЗК 12. Здатність зберігати та примножувати моральні, культурні, наукові цінності і досягнення суспільства на основі розуміння історії та закономірностей розвитку предметної області, її місця у загальній системі знань про природу і суспільство та у розвитку суспільства, техніки і технологій, використовувати різні види та форми рухової активності для активного відпочинку та ведення здорового способу життя.	Зн1	Ум1		АВ3
Спеціальні (фахові) компетентності				
СК1. Критичне осмислення теоретичних засад підприємницької, торговельної та біржової діяльності.	Зн2	Ум1		АВ1
СК2. Здатність обирати та використовувати відповідні методи, інструментарій для обґрунтування рішень щодо створення, функціонування підприємницьких,	Зн2	Ум1	К1	АВ2

торговельних і біржових структур.				
СК3. Здатність здійснювати діяльність у взаємодії суб'єктів ринкових відносин.	Зн1	Ум1		АВ1
СК4. Здатність застосовувати інноваційні підходи в діяльності підприємницьких, торговельних та біржових структур.	Зн1	Ум1	К1	АВ1
СК5. Здатність визначати та оцінювати характеристики товарів і послуг в підприємницькій, торговельній, біржовій діяльності.	Зн1	Ум1	К1	АВ1
СК 6. Здатність здійснювати діяльність з дотриманням вимог нормативно-правових документів у сфері підприємницької, торговельної та біржової діяльності.	Зн1	Ум1		АВ1
СК 7. Здатність визначати і виконувати професійні завдання з організації діяльності підприємницьких, торговельних та біржових структур.	Зн2	Ум1	К2	АВ2
СК 8. Здатність застосовувати основ обліку та оподаткування в підприємницькій, торговельній, біржовій діяльності.	Зн1	Ум1		
СК 9. Здатність до організації зовнішньоекономічної діяльності підприємницьких, торговельних і біржових структур.	Зн1	Ум1		АВ3
СК 10. Здатність до бізнес-планування, оцінювання кон'юнктури ринків і результатів діяльності у сфері підприємництва, торгівлі та біржової практики з урахуванням ризиків.	Зн1	Ум1	К1	АВ1

Таблиця 2. Матриця відповідності визначених Стандартом результатів навчання та компетентностей зі спеціальності 076 «Підприємництво, торгівля та біржова діяльність»

Програмні результати навчання	Компетентності Інтегральна компетентність	Компетентності																																									
		Загальні компетентності													Спеціальні (фахові) компетентності																												
		ЗК1	ЗК2	ЗК3	ЗК4	ЗК5	ЗК6	ЗК7	ЗК8	ЗК9	ЗК10	ЗК11	ЗК12	СК1	СК2	СК3	СК4	СК5	СК6	СК7	СК8	СК9	СК10																				
		1	2	3	4	5	6	7	8	9	10	1	2	1	2	3	4	5	6	7	8	9	10																				
1. Використовувати базові знання з підприємництва, торгівлі і біржової діяльності й уміння критичного мислення, аналізу та синтезу в професійних цілях.	+	+																						+																			
2. Застосовувати набуті знання для виявлення, постановки та вирішення завдань за різних практичних ситуацій в підприємницькій, торговельній та біржовій діяльності.	+		+																								+																
3. Мати навички письмової та усної професійної комунікації державною й іноземною мовами.	+			+	+																																						
4. Використовувати сучасні комп'ютерні і теле-комунікаційні технології обміну та розповсюдження професійно спрямованої інформації у сфері підприємництва, торгівлі та біржової діяльності.	+						+																																	+			
5. Організувати пошук, самостійний відбір, якісну обробку інформації з різних джерел для формування банків даних у сфері підприємництва, торгівлі та біржової діяльності.	+																																								+		
6. Вміти працювати в команді, мати навички міжособистісної взаємодії, які дозволяють досягти професійних цілей.	+																																									+	

7. Демонструвати підприємливість в різних напрямках професійної діяльності та брати відповідальність за результати.	+								+	+									+
8. Застосовувати одержані знання й уміння для ініціювання та реалізації заходів у сфері збереження навколишнього природного середовища і здійснення безпечної діяльності підприємницьких, торговельних та біржових структур.	+		+								+	+							
9. Знати вимоги до діяльності за спеціальністю, зумовлені необхідністю забезпечення сталого розвитку України, її зміцнення як демократичної, соціальної і правової держави.	+													+					
10. Демонструвати здатність діяти соціально відповідально на основі етичних, культурних, наукових цінностей і досягнень суспільства.	+											+							+
11. Демонструвати базові й структуровані знання у сфері підприємництва, торгівлі та біржової діяльності для подальшого використання на практиці.	+		+												+				+
12. Володіти методами та інструментарієм для обґрунтування управлінських рішень щодо створення й функціонування підприємницьких, торговельних і біржових структур.	+										+								
13. Використовувати знання форм взаємодії суб'єктів ринкових відносин для забезпечення діяльності підприємницьких, торговельних та біржових структур.	+													+					
14. Вміти застосовувати інноваційні підходи в підприємницькій, торговельній та біржовій діяльності.	+		+						+										
15. Оцінювати характеристики товарів і послуг у підприємницькій, торговельній та біржовій діяльності за допомогою сучасних	+		+																+

Таблиця 3. МАТРИЦЯ ЗАБЕЗПЕЧЕННЯ ПРОГРАМНИХ РЕЗУЛЬТАТІВ НАВЧАННЯ (ПРН) ВІДПОВІДНИМИ КОМПОНЕНТАМИ ОСВІТНЬОЇ ПРОГРАМИ

	ЗП1	ЗП2	ЗП3	ЗП4	ЗП5	ЗП6	ЗП7	ЗП8	ЗП9	ЗП10	ЗП11	ЗП	СП1	СП2	СП3	СП4	СП5	СП6	СП7	СП8	СП9	СП10	СП11	СП12	СП13	СП14	СП15	СП16	СП17	СП18
ПРН1				+		+	+			+	+				+						+	+								+
ПРН2						+			+				+	+	+		+	+	+		+	+	+	+			+			+
ПРН3		+	+																											
ПРН4								+																					+	
ПРН5								+								+		+					+							
ПРН6	+	+	+									+								+									+	
ПРН7																								+						
ПРН8																									+					
ПРН9	+				+					+	+		+																	
ПРН10	+			+	+							+																		
ПРН11													+	+			+	+				+	+			+				+
ПРН12														+							+			+		+	+	+		
ПРН13							+			+	+				+	+								+			+			
ПРН14														+		+		+					+					+		
ПРН15																						+								
ПРН16													+								+	+				+		+		
ПРН17														+	+	+					+			+		+	+	+		
ПРН18																					+									+
ПРН19																													+	
ПРН20															+		+	+			+					+	+	+	+	

Таблиця 4. МАТРИЦЯ ВІДПОВІДНОСТІ ПРОГРАМНИХ КОМПЕТЕНТНОСТЕЙ
КОМПОНЕНТАМ ОСВІТНЬОЇ ПРОГРАМИ

	ЗП1	ЗП2	ЗП3	ЗП4	ЗП5	ЗП6	ЗП7	ЗП8	ЗП9	ЗП10	ЗП11	ЗП	СП1	СП2	СП3	СП4	СП5	СП6	СП7	СП8	СП9	СП10	СП11	СП12	СП13	СП14	СП15	СП16	СП17	СП18	
ЗК1				+		+	+			+	+				+						+	+									+
ЗК2						+			+				+	+	+		+	+	+		+	+	+	+	+	+	+	+	+	+	+
ЗК3		+	+																												
ЗК4		+	+																												
ЗК5								+						+		+		+					+						+		
ЗК6								+								+		+					+								
ЗК7	+	+	+				+			+	+	+			+				+					+			+	+			
ЗК8														+	+									+		+	+	+			
ЗК9																									+						
ЗК10													+	+			+	+				+	+	+	+	+			+	+	
ЗК11	+				+					+	+		+										+			+					
ЗК12	+			+	+							+																			
СК1													+	+	+		+	+				+	+			+					+
СК2													+	+	+		+	+	+		+	+	+	+		+	+	+			+
СК3															+	+								+				+			
СК4														+		+		+					+						+		
СК5																						+	+								
СК6													+								+	+				+		+			
СК7														+		+					+			+		+	+	+	+		
СК8																					+					+					+
СК9																+	+					+	+			+			+	+	+
СК10															+		+	+			+				+	+	+	+	+	+	+

ПЕРЕЛІК НОРМАТИВНИХ ДОКУМЕНТІВ, НА ЯКИХ БАЗУЄТЬСЯ СТАНДАРТ ВИЩОЇ ОСВІТИ

А. Офіційні документи

1. Закон України від 01.07.2014 р. №1556 VII «Про вищу освіту» [Режим доступу: <https://zakon.rada.gov.ua/laws/show/1556-18>]
2. Закон України від 05.09.2017 р. «Про освіту» – [Режим доступу: <http://zakon5.rada.gov.ua/laws/show/2145-19>]
3. Постанова Кабінету Міністрів України в ід 29.04.2015 р. №266 «Про затвердження переліку галузей знань і спеціальностей, за якими здійснюється підготовка здобувачів вищої освіти» [Режим доступу: <http://zakon4.rada.gov.ua/laws/show/266-2015-p>]
4. Постанова Кабінету Міністрів України від 23.11.2011 р. №1341 «Про затвердження Національної рамки кваліфікацій» [Режим доступу: <http://zakon4.rada.gov.ua/laws/show/1341-2011-p>]
5. Методичні рекомендації щодо розроблення стандартів вищої освіти, затверджені Наказом Міністерства освіти і науки України від 01 червня 2016 р. № 600 (зі змінами) [Режим доступу: https://mon.gov.ua/storage/app/media/vyshcha/naukovo-metodychna_rada/2020-metod-rekomendacziyi.docx]
6. Національний класифікатор України: «Класифікатор професій» ДК 003:2010ДК 003:2010 [Режим доступу: <http://www.dk003.com>]

Б. Додаткові джерела

1. TUNING (для ознайомлення зі спеціальними (фаховими) компетентностями та прикладами стандартів
<http://coreproject.eu/documents/Tuning%20G%20Formulating%20Degree%20PR4.pdf>
2. Національний освітній глосарій: вища освіта / 2-е вид., перероб. і доп. / авт.-уклад. : В. М. Захарченко, С. А. Калашнікова, В. І. Луговий, А. В. Ставицький, Ю. М. Рашкевич, Ж. В. Таланова / За ред. В.Г.Кременя.– К. : ТОВ «Видавничий дім «Плеяди», 2014.– 100 с. [Режим доступу: <http://erasmusplus.org.ua/korysna-informatsiia/korysni-materialy/category/3-materialy-natsionalnoi-komandy-ekspertiv-shchodo-zaprovadzhennia-instrumentiv-bolonskoho-protsesu.html?download=83:hlosarii-terminiv-vyshchoi-osvity-2014-r-onovlene-vydannia-z-urakhuvanniam-polozhen-novoho-zakonu-ukrainy-pro-vyshchu-osvitu&start=80>]
3. TUNING (для ознайомлення зі спеціальними (фаховими) компетентностями та прикладами стандартів
– <http://www.unideusto.org/tuningeu/>.
4. Розвиток системи забезпечення якості вищої освіти в Україні: інформаційно-аналітичний огляд –

http://ihed.org.ua/images/biblioteka/Rozvitok_sisitemi_zabesp_yakosti_VO_UA_2015.pdf.

5. Розвиток системи забезпечення якості вищої освіти в Україні: інформаційно-аналітичний огляд –

http://ihed.org.ua/images/biblioteka/Rozvitok_sisitemi_zabesp_yakosti_VO_UA_2015.pdf.

6. Розроблення освітніх програм: Методичні рекомендації –

http://ihed.org.ua/images/biblioteka/rozroblennya_osv_program_2014_tempusoffice.pdf

7. Європейська кредитна трансферна накопичувальна система: Довідник користувача [Режим доступу:

http://ihed.org.ua/images/doc/04_2016_ECTS_Users_Guide_2015_Ukrainian.pdf]

8. International Standard Classification of Education (ISCED (МСКО) 2011) –

<http://www.uis.unesco.org/education/documents/isced-2011-en.pdf>.

9. ISCED Fields of Education and Training 2013 (ISC ED - F 2013):UNESCO

Institute for Statistics [Режим доступу:

http://www.uis.unesco.org/Education/Documents/isced_fields_of_education_training_2013.pdf]

10. The UK Quality Code for Higher Education, Subject Benchmark Statements. –

<http://www.qaa.ac.uk/assuring-standards-and-quality/the-quality-code/subjectbenchmark-statements>

Відгуки та рецензії до проекту освітньо-професійної програми
надсилайте на E-mail: ktpd343@gmail.com