

МІНІСТЕРСТВО ОСВІТИ І НАУКИ УКРАЇНИ
Національний технічний університет
«Харківський політехнічний інститут»



ЗАТВЕРДЖУЮ

Ректор НТУ «ХПІ»

Євген СОКОЛ

«07» 05 2023 р.

ОСВІТНЬО-НАУКОВА ПРОГРАМА
«ЕЛЕКТРОНІКА»

Другого рівня вищої освіти

за спеціальністю: 171 Електроніка

галузі знань: 17 Електроніка, автоматизація та електронні комунікації

кваліфікація: Магістр з електроніки

ЗАТВЕРДЖЕНО

ВЧЕНОЮ РАДОЮ НТУ «ХПІ»

Голова вченої ради

Леонід ТОВАЖНЯНСЬКИЙ

Протокол № 4

від «05» травня 2023р.

Харків 2023

ЛИСТ ПОГОДЖЕННЯ

Освітньо-наукової програми «Електроніка»

Рівень вищої освіти _____ другий _____

Галузь знань _____ 17 Електроніка, автоматизація та електронні комунікації _____


Спеціальність _____ 171 Електроніка _____

Кваліфікація _____ магістр з електроніки _____

СХВАЛЕНО

Робочою групою ОП із спеціальності
«Електроніка»


Гарант освітньої програми

 Михайло ШИШКІН
«07» 04 2023 р.

РЕКОМЕНДОВАНО


Методичною радою НТУ «ХПІ»

Заступник голови методичної ради

 Руслан МИГУЩЕНКО
«25» 04 2023 р.

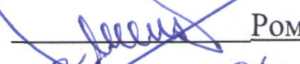
ПОГОДЖЕНО

Завідувач кафедри «Промислова і
біомедична електроніка»

 Сергій КРИВОШЕЄВ
«21» 04 2023 р.

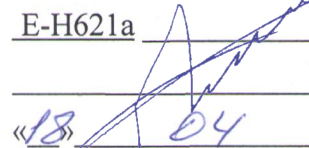
ПОГОДЖЕНО

Директор навчально-наукового інституту
енергетики, електроніки та електромеханіки

 Роман ТОМАШЕВСЬКИЙ
«24» 04 2023 р.

ПОГОДЖЕНО

Студент (член робочої групи ОП)

Е-Н621а
 Ігор ПОЛТАВЕЦЬ
«18» 04 2023 р.

РЕЦЕНЗЕНТИ:

Продуктивні зауваження та відгуки на проект освітньої програми (ОПП, ОНП) одержано від:

1. Жуйков Валерій Якович, д.т.н., професор, НТУУ «КПІ» ім. Ігоря Сікорського, декан факультету електроніки, науковий керівник кафедри електронних пристроїв та систем.
2. Павлов Геннадій Вікторович, д.т.н., професор, Національний університет кораблебудування ім. адмірала Макарова, проректор з наукової роботи
3. Бару Олександр Юрійович, к.т.н., с.н.с. НВП «ЕОС», технічний директор

ПЕРЕДМОВА

Відповідає Стандарту вищої освіти зі спеціальності 171 Електроніка другого (магістерського) рівня вищою освітою, затвердженого та введеного в дію наказом Міністерства освіти і науки України від 30.04.2020 р. № 580.

Розроблено робочою групою ОП 171 «Електроніка» Навчально-наукового інституту енергетики, електроніки та електромеханіки Національного технічного університету «Харківський політехнічний інститут» у складі:

Голова робочої групи (гарант освітньої програми)

ШИШКІН Михайло Анатолійович, кандидат технічних наук, доцент, доцент кафедри промислової і біомедичної електроніки;

Члени робочої групи ОП:

1. ТОМАШЕВСЬКИЙ Роман Сергійович, д.т.н., директор ННІ ЕЕЕ;
2. КУЛІЧЕНКО В'ячеслав Вікторович, к.т.н., доцент, доцент кафедри промислової і біомедичної електроніки;
3. ПОЛТАВЕЦЬ Ігор Олександрович, студент групи Е-Н621а

1. Профіль освітньої програми зі спеціальності № 171 «Електроніка»

1 – Загальна інформація	
Повна назва вищого навчального закладу та структурного підрозділу	Національний технічний університет «Харківський політехнічний інститут» Навчально-науковий інститут енергетики, електроніки та електромеханіки Кафедра промислової і біомедичної електроніки
Ступінь вищої освіти та назва кваліфікації мовою оригіналу	Ступінь вищої освіти - магістр Освітня кваліфікація – магістр з електроніки Кваліфікація в дипломі - магістр з електроніки
Офіційна назва освітньої програми	Освітня-наукова програма другого (магістерського) рівня вищої освіти
Тип диплому та обсяг освітньої програми	Диплом магістра, одиничний, 120 кредитів ЄКТС, термін навчання 1 рік 9 місяців
Наявність акредитації	- Сертифікат про акредитацію: серія: НД № 2192147 від 6 вересня 2017 р. - Міністерство освіти і науки України; - Термін дії: до 1 липня 2023 року
Цикл/рівень	НРК України – 7 рівень, FQ-EHEA – другий цикл, EQF-LLL – 7 рівень
Передумови	Наявність ступеня бакалавра
Мова(и) викладання	Українська
Термін дії освітньої програми	Оновлюється щорічно
Інтернет-адреса постійного розміщення опису освітньої програми	http://blogs.kpi.kharkov.ua/v2/quality/osvitni-programy-magistr/ https://web.kpi.kharkov.ua/pbme/osvitni-programy/
2 – Мета освітньої програми	
<p>Набуття теоретичних і практичних знань та вмінь, навичок та інших компетенцій для успішної професійної та наукової діяльності: використання технологій, матеріалів та приладів електронної техніки; конструювання, виготовлення, відновлення та модернізація електронної апаратури на основі використання сучасних схемотехнічних рішень, а також підготовка студентів для подальшого працевлаштування за обраною спеціальністю в предметній області «Електроніка» та освоєння програм наступних рівнів (доктора філософії) для наукових дослідників.</p> <p>Досягнення означеної мети ґрунтується на принципах наступності й індивідуалізації навчання, фундаментальності й цілісності надання знань, практичної спрямованості й усвідомлення місця отриманих компетентностей, симбіозу наукового та системного підходів, тощо.</p>	

3 - Характеристика освітньої програми		
Предметна область (галузь спеціальність, спеціалізація наявності)	область знань, (за	<p>Галузь знань: 17 «Електроніка, автоматизація та електронні комунікації»</p> <p>Спеціальність: 171 «Електроніка»</p> <p>Об'єкт вивчення: пристрої промислової і біомедичної електроніки, їх схемотехнічні рішення, алгоритми, засоби та програмні рішення, які є базою функціонування систем керування об'єктів, що розглядаються, та моделювання цих систем.</p> <p>Цілі навчання: набуття теоретичних і практичних знань, вмінь, навичок та інших компетенцій, достатніх для розв'язання спеціалізованих теоретичних та практичних задач: дослідження, проектування і моделювання приладів та систем; розробки та модернізації пристроїв електроніки на основі використання сучасних апаратних та схемотехнічних рішень, здійснення інновацій.</p> <p>Теоретичний зміст предметної області: фундаментальні принципи, концепції побудови, моделювання сучасних об'єктів промислової і біомедичної електроніки, їх систем контролю та керування, сучасні комп'ютерні, інформаційні технології, методи інженерних і наукових досліджень.</p> <p>Методи, методики та технології: сучасні мультимедійні технології вивчення дисциплін, комп'ютерні та інформаційні технології проектування, методи математичного та комп'ютерного моделювання пристроїв та систем промислової і біомедичної електроніки.</p> <p>Інструменти та обладнання: лабораторно-інструментальна база дослідження, комп'ютерна та мікропроцесорна техніка, спеціалізоване програмне забезпечення, програмні засоби для аналізу, розрахунку, передачі даних та моделювання процесів в пристроях електроніки.</p>
Орієнтація освітньої програми		<p>Освітньо-наукова.</p> <p>Орієнтована на формування у фахівців науково-технічного світогляду та професійної підготовки в сфері промислової і біомедичної електроніки з можливістю набуття необхідних дослідницьких навиків для наукової кар'єри.</p>
Основний освітньої програми та спеціалізації	фокус	<p>Спеціальна освіта в галузі електроніки та телекомунікації зі спеціальності «Електроніка» за програмою «Електроніка» з поглибленим опануванням теоретичного підґрунтя пристроїв промислової і біомедичної електроніки, їх особливостей та специфіки розробки та наукових досліджень.</p> <p>Ключові слова: промислова електроніка, біомедична електроніка, перетворювач електричної енергії, система керування, мікроконтролер, програмування, вбудована система, спеціалізована інформаційна система, обробка інформації, математичне моделювання</p>
Особливості програми		<p>Освітньо-наукова програма підготовки магістрів розроблена для здобувачів вищої освіти, які прагнуть стати фахівцями у сферах інженерної та наукової діяльності з промислової і біомедичної електроніки. Унікальність програми визначається її змістовним наповненням.</p> <p>За період навчання в магістратурі студент має можливість долучитись до наукових досліджень, що проводяться співробітниками кафедри або проводити власні дослідження під керівництвом викладача, якщо їх тематика співпадає з науковим напрямком кафедри. За результатами досліджень студент може прийняти участь у конкурсі, опублікувати роботу в науковому</p>

	виданні, зробити доклад на науково-технічній конференції.
4 – Придатність випускників до працевлаштування та подальшого навчання	
Придатність до працевлаштування	Працевлаштування на підприємствах і компаніях електроніки та телекомунікацій, електроенергетичної, електротехнічної та електромеханічної галузей, а також в галузевих наукових, проектних та проектно-конструкторських організаціях та установах. Професійні можливості випускників (відповідно до Класифікатора професій ДК 003:2010). Основна сфера зайнятості відповідає кодам 122, 123, 214, 231, 232, 311 та 313 чинної редакції Національного класифікатора України.
Подальше навчання	Навчання на другому (освітньо-науковому) рівні вищої освіти (8 рівня НРК, третього циклу FQ-EHEA та 8 рівня EQF-LLL) та продовжити навчання за кордоном для отримання наукового ступеня доктора філософії.
5 – Викладання та оцінювання	
Викладання та навчання	Викладання проводиться у вигляді: лекцій, практичних та лабораторних занять, комп'ютерних практикумів; індивідуальних занять. Також передбачена самостійна робота з можливістю консультацій з викладачем за окремими освітніми компонентами, індивідуальні заняття, групова проектна робота, виконання магістерської роботи. Використанні технологій змішаного навчання: дистанційне навчання в системі Office 365, інформаційно-комунікаційні, студентоцентричні, модульні, технології дослідницького навчання, технології навчання у співробітництві, навчання на основі досліджень, проєктивна освіта.
Оцінювання	Рейтингова система оцінювання відповідно до робочих програм / силабусів навчальних дисциплін, усні та письмові екзамени, тестування. Система оцінювання передбачає застосування міжнародної системи ЄКТС (з оцінками A, B, C, D, E, F), національної системи (з оцінками «відмінно», «добре», «задовільно» та «незадовільно»), а також 100-бальної системи ВНЗ з встановленою системою відповідності.

6 – Програмні компетентності	
Інтегральна компетентність	Здатність розв'язувати складні спеціалізовані задачі та практичні проблеми професійної діяльності у галузі електроніки та/або у процесі навчання, що передбачає проведення досліджень та/або здійснення інновацій у галузі електроніки та характеризується комплексністю та невизначеністю умов і вимог.
Загальні компетентності (ЗК)	<p>ЗК1. Здатність до абстрактного мислення, аналізу та синтезу.</p> <p>ЗК2. Здатність спілкуватися державною мовою як усно, так і письмово.</p> <p>ЗК3. Здатність спілкуватися іноземною мовою.</p> <p>ЗК4. Здатність до проведення досліджень на відповідному рівні.</p> <p>ЗК5. Здатність до пошуку, оброблення та аналізу інформації з різних джерел.</p> <p>ЗК6. Здатність генерувати нові ідеї (креативність).</p> <p>ЗК7. Навички міжособистісної взаємодії.</p> <p>ЗК8. Здатність спілкуватися з представниками інших професійних груп різного рівня (з експертами з інших галузей знань/видів економічної діяльності).</p>
Фахові компетентності спеціальності (СК)	<p>СК1. Здатність оцінювати рівень існуючих технологій електронної промисловості у галузі професійної діяльності, ефективність технічних рішень.</p> <p>СК2. Здатність планувати і реалізовувати інноваційні проекти у сфері електроніки, захищати права на інтелектуальну власність.</p> <p>СК3. Здатність до системного розв'язання задач розробки, аналізу, розрахунку, моделювання електронних компонентів, пристроїв і систем різного призначення.</p> <p>СК4. Здатність використовувати інформаційні, комп'ютерні і мультимедійні технології, методи моделювання, інтелектуалізації, штучного інтелекту, експериментальні методи для дослідження та аналізу процесів в електронних компонентах, пристроях і системах.</p> <p>СК5. Здатність забезпечувати ефективність та якість вимірювань в електронних компонентах, пристроях і системах.</p> <p>СК6. Здатність відшукувати необхідну інформацію за допомогою сучасних інформаційних ресурсів, аналізувати та оцінювати її.</p> <p>СК7. Здатність до розв'язання задач обробки та відображення інформації в сучасних електронних пристроях і системах.</p> <p>СК8. Здатність оцінювати проблемні ситуації у сфері розробки, конструювання, налагодження, функціонування та експлуатації електронних компонентів, пристроїв і систем, формулювати пропозиції щодо вирішення проблем.</p> <p>СК9. Здатність враховувати в конструкторсько-технологічних, інженерних та науково-технічних рішеннях вимог щодо безпеки життєдіяльності, захисту інтелектуальної власності, енергоефективності та екологічності.</p> <p>СК10. Здатність презентувати результати досліджень фахівцям і нефахівцям, вести дискусію і аргументувати власну позицію.</p> <p>СК11. Здатність планувати і здійснювати дослідження з використанням сучасних експериментальних методів та інструментів і методів комп'ютерного моделювання, аналізувати результати досліджень, обґрунтовувати висновки і рекомендації.</p>

	<p>СК12. Здатність застосовувати сучасні схемні та програмні нароби у галузі професійної діяльності при створенні технічних рішень електронних пристроїв і систем промислової та біомедичної електроніки.</p> <p>СК13. Здатність засвоювати сучасні наукові знання в області промислової та біомедичної електроніки та використовувати їх для вдосконалення в сучасних електронних системах з метою покращення характеристик та параметрів електронних пристроїв різного призначення.</p> <p>СК14. Здатність враховувати в конструкторсько-технологічних, інженерних та науково-технічних рішеннях міждисциплінарних вимог у галузі професійної діяльності.</p>
7 – Програмні результати навчання	
	<p>P1. Реалізовувати проекти модернізації виробництва і технологій у сфері електроніки, впровадження новітніх інформаційних, комунікаційних та мультимедійних технологій.</p> <p>P2. Моделювати та експериментально досліджувати об'єкти та процеси в електроніці та технології електронної промисловості.</p> <p>P3. Співпрацювати із замовником при формулюванні технічного завдання та обговоренні технічних рішень і результатів виконання проектів, вести аргументовану професійну та наукову дискусію.</p> <p>P4. Розробляти маловідходні, енергозберігаючі та екологічно чисті технології з урахуванням вимог безпеки життєдіяльності людей, раціонального використання сировинних, енергетичних та інших видів ресурсів.</p> <p>P5. Забезпечувати енергетичну та економічну ефективність розробок, виробництва та експлуатації електронної техніки.</p> <p>P6. Забезпечувати професійний розвиток членів колективу з урахуванням світового рівня наукових та інженерних досягнень в сфері розробки та експлуатації електронних компонентів, пристроїв і систем.</p> <p>P7. Здійснювати інформаційний та науковий пошук з використанням наукової, технічної та довідкової літератури, баз даних і знань, інших джерел інформації, критично осмислювати та інтерпретувати наявні знання та дані, формувати напрями досліджень і розробок з урахуванням вітчизняного й закордонного досвіду.</p> <p>P8. Здійснювати та координувати розробку, підбір, використання та модернізацію необхідного обладнання, інструментів і методів при організації виробничого процесу з урахуванням технічних та технологічних можливостей, сучасних наукоємних методів, засобів та технічних рішень.</p> <p>P9. Координувати роботу колективів виконавців в галузі наукових досліджень, проектування, розробки, аналізу, розрахунку, моделювання, виробництва та тестування електронних компонентів, пристроїв і систем з урахуванням вимог дотримання громадянських та моральних цінностей, прав і свобод людини, верховенства права.</p> <p>P10. Обирати оптимальні методи досліджень, модифікувати, адаптувати та розробляти нові методи.</p>

	<p>P11. Аналізувати техніко-економічні показники, надійність, ергономічність, патентну чистоту, потреби ринку, інвестиційний клімат та відповідність проектних рішень, наукових та дослідно-конструкторських розробок визначеним цілям та нормам законодавства України.</p> <p>P12. Узагальнювати сучасні наукові знання в галузі електроніки та застосовувати їх для розв'язання складних науково-технічних задач, доведення отриманих рішень до рівня конкурентоспроможних розробок, втілення результатів у бізнес-проектах.</p> <p>P13. Організовувати та керувати дослідницькою, інноваційною та інвестиційною діяльністю, бізнес-проектами та виробничими процесами з урахуванням технічних, технологічних та економічних факторів .</p> <p>P14. Досліджувати процеси у електронних компонентах, пристроях і системах з використанням сучасних експериментальних методів та обладнання, методів комп'ютерного моделювання, здійснювати статистичну обробку та аналіз результатів експериментів та розрахунків.</p> <p>P15. Брати участь у розробці та виконанні проектів міжнародного наукового співробітництва та академічної мобільності.</p> <p>P16. Здійснювати розробку апаратних та програмних компонентів електронних пристроїв, цифрових систем керування та регулювання, отримання, перетворення і передачі даних на підставі системного підходу з використанням сучасних тенденцій у відповідних галузях науки.</p> <p>P17. Використовувати сучасні алгоритми керування та обробки даних при створенні електронних комплексів, систем та пристроїв, їх програмного забезпечення.</p> <p>P18. Користуватись інтердисциплінарними підходами при розвитку методології наукових досліджень, розробки, проектування, моделювання та аналізу електронних пристроїв і систем.</p>
8 – Ресурсне забезпечення реалізації програми	
Кадрове забезпечення	<p>Відповідно до кадрових вимог щодо забезпечення провадження освітньої діяльності для відповідного рівня ВО, затверджених Постановою Кабінету Міністрів України від 30.12.2015 р. № 1187 із змінами, внесеними згідно з Постановою Кабінету Міністрів України №347 від 10.05.2018 р.</p> <p>Всі науково-педагогічні працівники, що забезпечують освітньо-професійну програму за кваліфікацією відповідають профілю і напрямку дисциплін, що викладаються, мають необхідний стаж педагогічної роботи та досвід практичної роботи. В процесі організації навчального процесу залучаються професіонали з досвідом дослідницької/управлінської/інноваційної/творчої роботи та/або роботи за фахом.</p>
Матеріально-технічне забезпечення	<p>Відповідно до технологічних вимог щодо матеріально-технічного забезпечення освітньої діяльності відповідного рівня ВО, затверджених Постановою Кабінету Міністрів України від 30.12.2015 р. № 1187 із змінами, внесеними згідно з Постановою Кабінету Міністрів України № 347 від 10.05.2018 р.</p> <p>Використання обладнання для проведення лекцій у форматі презентацій, мережевих технологій, зокрема на платформі дистанційного навчання Office 365.</p>

	Матеріально-технічне забезпечення дозволяє повністю забезпечити освітній процес протягом всього циклу підготовки за освітньою програмою. Стан приміщень засвідчено санітарно-технічними паспортами, що відповідають існуючим нормативним актам.
Інформаційне та навчально-методичне забезпечення	Відповідно до технологічних вимог щодо навчально-методичного та інформаційного забезпечення освітньої діяльності відповідного рівня ВО (додаток 5 до Ліцензійних умов), затверджених Постановою Кабінету Міністрів України від 30.12.2015 р. № 1187 із змінами, внесеними згідно з Постановою Кабінету Міністрів України № 347 від 10.05.2018 р. Інформаційне забезпечення здійснюється підручниками, навчальними посібниками тощо та електронними ресурсами. Доступ до електронного репозитарію НТУ «ХПІ» (eNTUKhiPIIR) через мережу Інтернет (в тому числі через університетську мережу Wi-Fi) та електронних ресурсів кафедри. Методичне забезпечення реалізується обов'язковим супроводженням навчальної діяльності відповідними навчально-методичними матеріалами з кожної навчальної дисципліни навчального плану.
9 – Академічна мобільність	
Національна кредитна мобільність	На основі двосторонніх договорів між Національним технічним університетом «Харківський політехнічний інститут» та вищими навчальними закладами України.
Міжнародна кредитна мобільність	На основі двосторонніх договорів між Національним технічним університетом «Харківський політехнічний інститут» та Магдебурзьким університетом імені Отто-фон-Герікке (Німеччина) реалізується програма DAAD, яка передбачає підготовку та обмін студентів по напрямкам «Електротехніка» та «Машинобудування». В рамках цієї програми студенти мають можливість відвідувати мовні курси, проходити виробничу практику та навчання в магістратурі. Згідно програми Erasmus+ реалізуються програми з Університетом прикладних наук Вюрцбург-Швайнфурт та Варшавським політехнічним університетом.
Навчання іноземних здобувачів вищої освіти	Згідно з ліцензією НТУ «ХПІ» за освітньою програмою можуть навчатись іноземці та/або особи без громадянства. Навчальні плани для цього контингенту мають розширену мовну підготовку з української мови. З метою створення умов для міжнародної академічної мобільності заклад вищої освіти має право прийняти рішення про викладання однієї/кількох/усіх дисциплін англійською та/або іншими іноземними мовами, забезпечивши при цьому знання здобувачами вищої освіти відповідної дисципліни державною мовою. Для викладання навчальних дисциплін іноземною (англійською) мовою утворюються окремі групи для іноземних громадян, осіб без громадянства, які бажають здобувати вищу освіту за кошти фізичних або юридичних осіб, або розробляють індивідуальні програми. При цьому програма закладу вищої освіти забезпечує вивчення такими особами державної мови як окремої навчальної дисципліни.

2. Перелік компонент освітньо-професійної/наукової програми та їх логічна послідовність

2.1. Перелік компонент ОП

Код н/д	Компоненти освітньої програми (навчальні дисципліни, курсові проекти (роботи), практики, кваліфікаційна робота)	Кількість кредитів	Форма підсумк. контролю
1	2	3	4
Обов'язкові компоненти ОП			
Загальна підготовка			
ЗП 1	Інтелектуальна власність	3	Залік
ЗП 2	Інноваційне підприємництво та управління стартап проектами	3	Залік
ЗП 3	Іноземна мова за професійним спрямуванням	3	Залік
Спеціальна (фахова) підготовка			
СП 1	Комп'ютерне моделювання систем і процесів	10	Екзамен
СП 2	Спеціалізовані електронні системи	5	Екзамен
Наукова підготовка			
НП1	Основи наукових досліджень	4	Залік
НП2	Перспективні напрямки електроніки	4	Екзамен
НП3	Розробка та обґрунтування наукових проектів	5	Екзамен
НП4	Філософські проблеми наукового пізнання	3	Залік
Загальний обсяг обов'язкових компонент:		40	
Практична підготовка			
ПП1	Науково-дослідницька практика	11	Залік
А	Атестація	19	Залік
Вибіркові компоненти ОП			
Профільований пакет дисциплін 01 «Промислова електроніка»			
ВП 1.1	Цифрова обробка сигналів	5	Екзамен
ВП 1.2	Силові перетворювальні системи	6	Екзамен
ВП 1.3	Електронні системи регулювання	4	Екзамен
ВП 1.4	Енергозбереження в системах електроживлення з напівпровідниковими перетворювачами	5	Екзамен
Профільований пакет дисциплін 02 «Біомедична електроніка»			
ВП 2.1	Програмне забезпечення мікроконтролерних систем	5	Екзамен
ВП 2.2	Теорія автоматичного регулювання	6	Екзамен
ВП 2.3	Електронні прилади променевої діагностики	5	Екзамен
ВП 2.4	Методи лабораторної діагностики	4	Екзамен

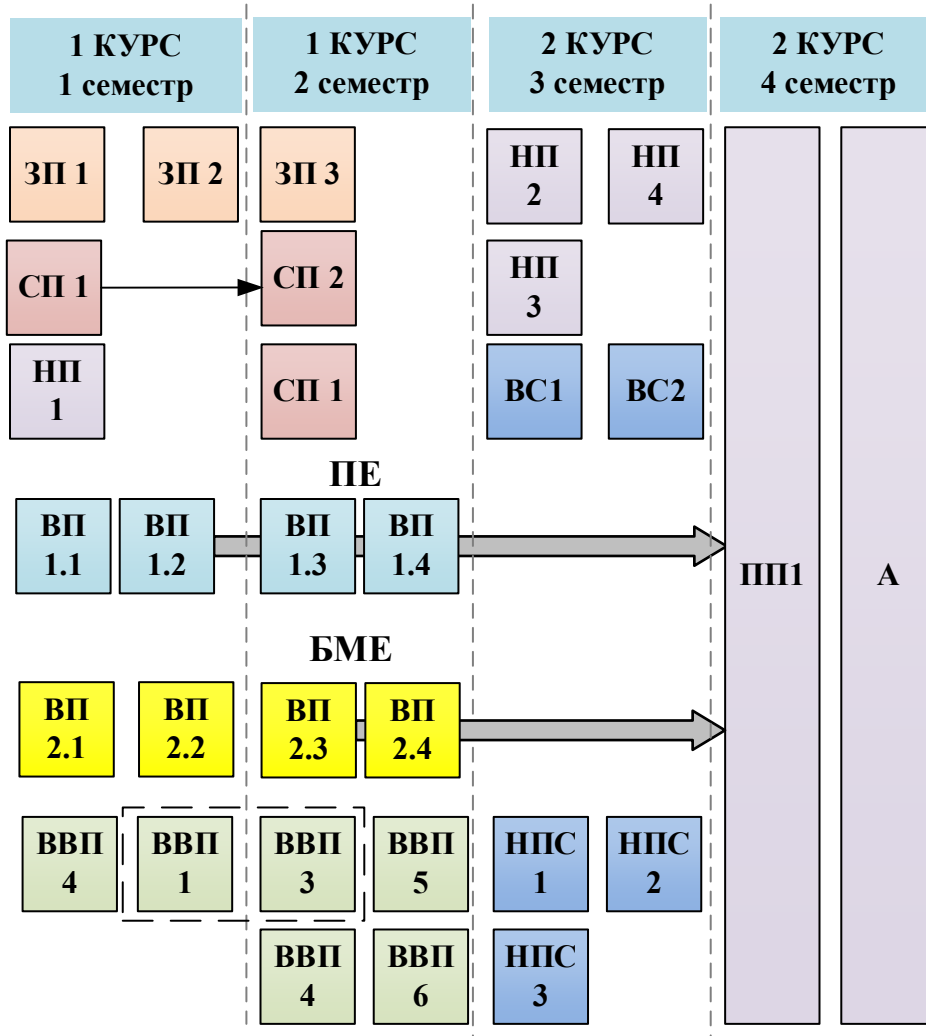
1	2	3	4
<i>Дисципліни вільного вибору студента профільної підготовки згідно переліку</i>			
ВВП1	Програмування вбудованих систем	4	Залік
ВВП2	Теорія інформації і кодування	4	Залік
ВВП3	Патологічна фізіологія	4	Залік
ВВП4	Системи реального часу	4	Екзамен
ВВП5	Технології інтернет речей	4	Екзамен
ВВП6	Система менеджменту якості в медичному приладобудуванні	4	Екзамен
ВВП7	Спеціальні питання силових електроніки	4	Залік
ВВП8	Синтез цифрових пристроїв	4	Залік
ВВП9	Математичні методи обробки медичних сигналів	4	Залік
<i>Дисципліни вільного вибору правового та психологічного спрямування</i>			
ВС1.1	Психологія лідерства в бізнесі	3	Залік
ВС1.2	Психологія лідерства в освіті	3	Залік
ВС1.3	Основи професійної психології	3	Залік
ВС2.1	Правове регулювання інноваційної діяльності	3	Залік
ВС2.2	Інформаційне право	3	Залік
ВС2.3	Авторське право та суміжні права	3	Залік
НПС1	Дисципліна науково-професійного спрямування 1	4	Екзамен
НПС2	Дисципліна науково-професійного спрямування 2	4	Екзамен
НПС3	Дисципліна науково-професійного спрямування 3	4	Залік
Загальний обсяг вибіркового компонент:		50	
ЗАГАЛЬНИЙ ОБСЯГ ОСВІТНЬОЇ ПРОГРАМИ		120	

2.2. Структурно-логічна схема ОП

2.3 Розподіл змісту освітньої програми за групами компонентів та циклами підготовки

№ п/п	Цикл підготовки	Обсяг навчального навантаження здобувача вищої освіти (кредитів ECTS / %)				
		Обов'язкові компоненти освітньо- професійної програми	Вибіркові компоненти освітньо- професійної програми	Практична підготовка	Атестація	Всього за весь термін навчання
1	Цикл загальної підготовки	9 / 8	-			9 / 8
2	Цикл професійної підготовки	15 / 13	-			15 / 13
3	Цикл наукової підготовки	16 / 13				16 / 13
4	Дисципліни вільного вибору	-	50 / 42			50 / 42
5	Науково-дослідницька практика			11 / 9		11 / 9
6	Атестація				19 / 16	19 / 16
Всього за весь термін навчання		40 / 33	50 / 42	11 / 9	19 / 16	120 / 100

Структурно-логічна схема ОП



3. Форма атестації здобувачів вищої освіти

Атестація випускників освітньої програми спеціальності **171 «Електроніка»** проводиться у формі захисту кваліфікаційної магістерської роботи та завершується видачою документу встановленого зразка про присудження ступеня бакалавра із присвоєнням кваліфікації: **«Магістр з електроніки»** з профільованими пакетами **«Промислова електроніка»** та **«Біомедична електроніка»**. Атестація здійснюється відкрито і публічно.

Кваліфікаційна робота має передбачити розв'язання складного спеціалізованого завдання, теоретичної або практичної проблеми у галузі електроніки, що передбачає проведення досліджень та/або здійснення інновацій та характеризується невизначеністю умов і вимог.

Кваліфікаційна робота має бути перевірена на плагіат з використанням програмно-технічних засобів.

Кваліфікаційна робота має бути розміщена в вищому навчальному закладі або відповідному структурному підрозділі.

4. Матриця відповідності визначених результатів навчання, компетентностей та освітніх компонентів

Результати навчання	Компетентності																					
	Загальні								Спеціальні (фахові)													
	ЗК1	ЗК2	ЗК3	ЗК4	ЗК5	ЗК6	ЗК7	ЗК8	СК1	СК2	СК3	СК4	СК5	СК6	СК7	СК8	СК9	СК10	СК11	СК12	СК13	СК14
1	2	3	4	5	6	7	8	9	10	11	12	13	14	15	16	17	18	19	20	21	22	23
P1						ЗП2 НП3			ЗП2 НП2 ПП1		СП2 ПП1									СП2 НП2 ПП1	НП2 ПП1	
P2	СП1 НП1			НП1 ПП1							СП1 СП2 НП1 ПП1	НП1 ПП1		СП2 НП1					СП1 ПП1			
P3		ЗП1 ЗП2 ПП1 А					ЗП1 ПП1 А	ЗП3 НП3 А	ЗП2 ПП1									ПП1 А				
P4									ЗП2 НП2 ПП1	ЗП2	СП2 ПП1			ЗП2 НП2 ПП1	СП2		ЗП2 ПП1		ПП1			
P5										ЗП2			ПП1				ЗП1 ЗП2 ПП1					
P6			ЗП3 ПП1				ПП1		ПП1													
P7	ЗП2 НП1 НП4	ЗП1 ЗП2 ПП1 А	ЗП3 ПП1	НП1 ПП1	ЗП1 НП1 НП2 НП4 ПП1					ЗП2				ЗП1 ЗП2 НП2 НП3 ПП1					ПП1			
P8	ЗП2 НП1					ЗП2 НП1 НП3			ЗП2 ПП1	ЗП2	НП1 ПП1	НП1 ПП1	НП1 ПП1									
P9	ЗП2	ЗП1 ЗП2 ПП1	ЗП3 ПП1	ПП1		ЗП2 НП3	ЗП1 ПП1				ПП1											
P10	СП1 НП1			НП1 ПП1					ПП1		СП1 НП1 ПП1	СП1 НП1 ПП1	НП1 ПП1		НП1	ПП1			СП1 ПП1		НП1 ПП1	
P11	ЗП2			ПП1	ЗП1 НП2 ПП1				ЗП2 НП2 ПП1	ЗП2	ПП1	ПП1	ПП1			ЗП2 НП2 НП3 ПП1						
P12	ЗП2 НП1 НП4			НП1 ПП1					ЗП2 НП2 ПП1									НП4 ПП1			НП1 НП2 ПП1	ПП1

1	2	3	4	5	6	7	8	9	10	11	12	13	14	15	16	17	18	19	20	21	22	23
P13		ЗП1 ЗП2 ПП1	ЗП3 ПП1	НП1 ПП1		ЗП2 НП1 НП3	ЗП1 ПП1												ПП1			
P14	СП1 НП1			НП1 ПП1		НП1			НП2 ПП1		СП1 СП2 НП1 ПП1	СП1 СП2 НП1 ПП1			СП2				СП1 ПП1			
P15			ЗП3 ПП1	ПП1				ЗП3 НП3										ПП1				
P16									ЗП2 ПП1		СП1 СП2 ПП1				СП2	ЗП2 ПП1	ЗП2 ПП1			СП2 ПП1	ПП1	
P17												СП1 СП2			СП2					СП2		СП1
P18											СП1 НП1 ПП1		НП1 ПП1			ПП1			СП1 ПП1		НП1 ПП1	СП1 ПП1